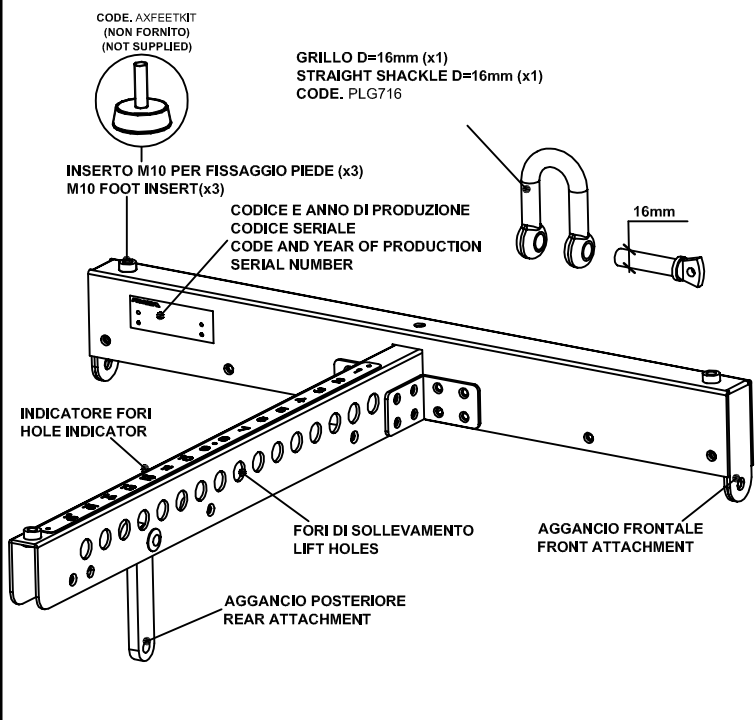
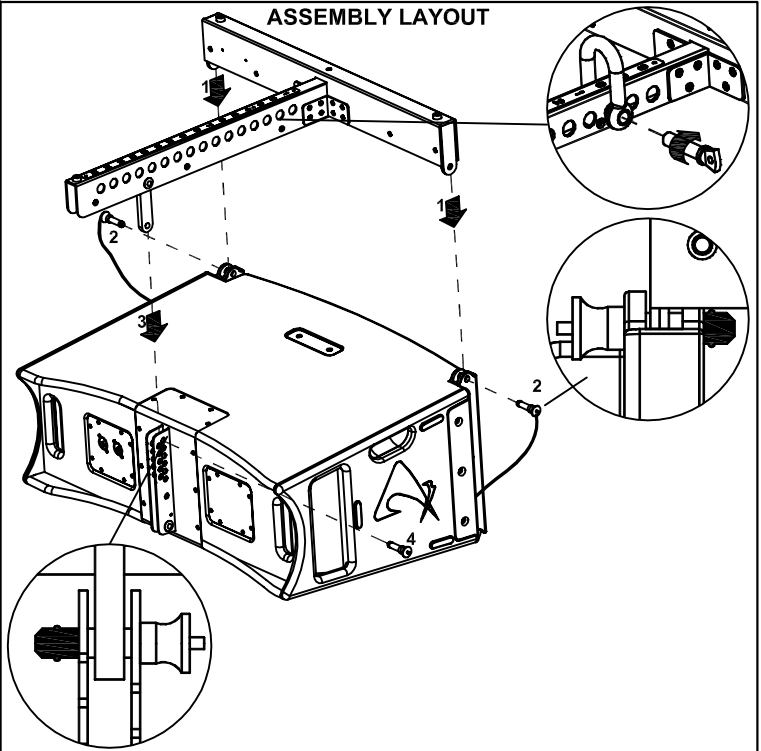


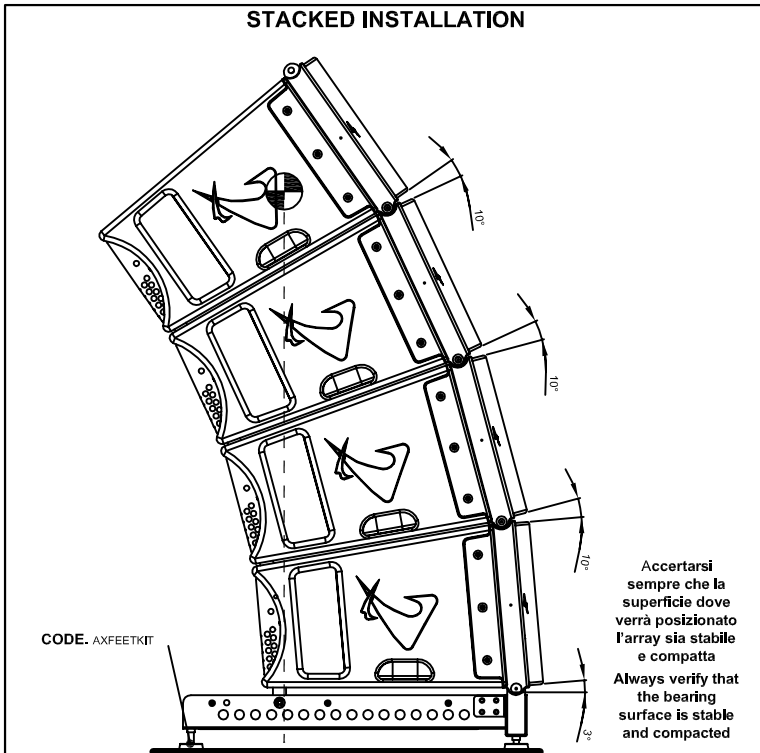
SUPPLIED MATERIALS



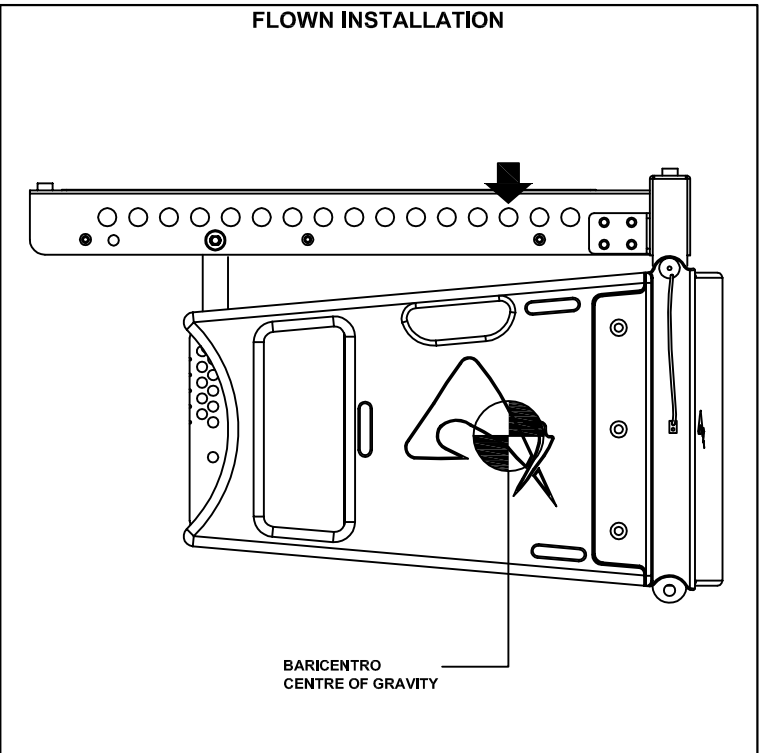
ASSEMBLY LAYOUT



STACKED INSTALLATION



FLOWN INSTALLATION



LOAD LIMITS

- La KPTAX2012P può sospendere fino ad un massimo di 12 AX2010P.
- La portata massima è di 700Kg con angolo settato a 0°.
- L'utilizzo in appoggio permette di montare massimo 4 AX2010P.
- La barra nel montaggio in appoggio deve essere posizionata a terra e messa in perfetto equilibrio tramite la regolazione dei piedi. Accertarsi sempre che la superficie dove verrà posizionato l'array sia stabile e compatta.
- KPTAX2012P flying bar can suspend up to 12 AX2010P.
- Maximum capacity 700Kg with the angle set at 0°.
- In a stack configuration you can stack up to 4 AX2010P.
- In a stack configuration the bar needs to be mounted upside down on the ground and perfectly balanced by adjusting the height of its feet. Always verify that the bearing surface is stable and compacted.

CONDITIONS OF USE

Proel declina ogni responsabilità per danni a terzi causati da mancata manutenzione, manomissioni, uso improprio o installazione senza rispetto delle norme di sicurezza standard.

Proel raccomanda che i diffusori siano sospesi tenendo conto di tutte le attuali norme nazionali, federali, statali e locali. Il prodotto deve essere installato da personale qualificato. Contattare il produttore per qualsiasi informazione.

Proel do not accept any liability for damage caused to third parties due to improper installation, lack of maintenance, tampering or improper use of this product, including disregard of acceptable and applicable safety standards.

Proel strongly recommends that this loudspeaker cabinet be suspended taking into consideration all current National, Federal, State and Local regulations. The product must be installed by qualified personal. Please contact the manufacturer for further information.

S/N