

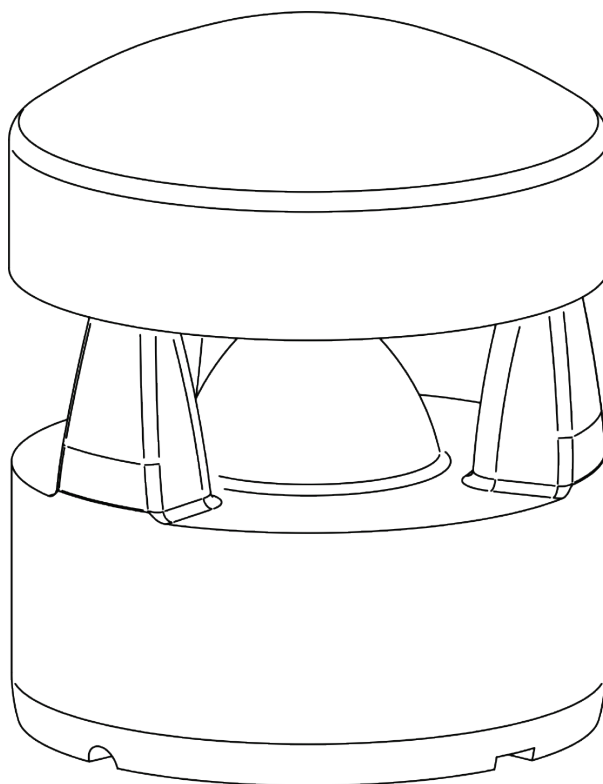


# GS62

Garden Speaker

USER'S MANUAL  
MANUALE D'USO

ENGLISH  
ITALIANO



### DISPOSAL OF OLD ELECTRICAL & ELECTRONIC EQUIPMENT



This marking shown on the product or its literature, indicates that it should not be disposed with other household wastes at the end of its working life. To prevent possible harm to the environment or human health from uncontrolled waste disposal, please separate this from other types of wastes and recycle it responsibly to promote the sustainable reuse of material resources. Household users should contact either the retailer where they purchased this product, or their local government office, for details of where and how they can take this item for environmentally safe recycling. Business users should contact their supplier and check the terms and conditions of the purchase contract. This product should not be mixed with other commercial wastes for disposal.

### GENERAL SAFETY INSTRUCTIONS

Proel S.p.A. declines any liability for damages to objects or persons caused by lack of maintenance, improper use, installation not performed with safety precautions and at the state of the art.



The exclamation point within an equilateral triangle is intended to alert the user to the presence of important operating and maintenance (servicing) instructions in the literature accompanying the appliance.

### CE CONFORMITY

The product is in compliance with CE Directive LVD 2014 / 35 / CE as stated in EN 62368-1 standard.

### DESCRIPTION

**GS62** is a 6" two-way coaxial garden speaker.

Designed for outdoor applications, the **GS62** loudspeaker is highly weather resistant and deliver excellent full range audio quality with 360° coverage.

Designed to be installed on the floor or on the ground, it's able to spread sound in large spaces, with high quality levels and excellent speech intelligibility.

The enclosure and the painting are made to minimize the visual impact of scratches that could occur during use.

**GS62** can be used in a wide variety of applications, including shopping malls, theme parks, sports venues, hotels, casinos, resorts, restaurants, hospitality and recreational facilities, entrance ways, and wherever the diffusion of high-quality music and vocal are required in outdoor spaces.

**GS62** includes a transformer to operate in 100V and 70V constant voltage systems with 2 power levels.

### INSTALLATION INSTRUCTIONS

[1] For the connection to the external loudspeaker line, use a connection system that guarantees the IP protection degree necessary for correct operation.

[2] Connect the wires to the loudspeaker line choosing between the two available powers, paying attention to respect the +/- polarity:

Polarity	Wire Colour	Power at 100V	Power at 70V
-	Black	Common	Common
+	White	30 W	15 W
	Green	15 W	7.5 W

### TECHNICAL SPECIFICATION

System Type	Outdoor Speaker
Drivers	6" PP woofer 0.75" tweeter
Rated Noise Power 100h	30 W
Power rating @ 100V	30 / 15 W
Power rating @ 70V	15 / 7.5 / W
Impedance	333 / 667 Ω @ 100V 333 / 667 Ω @ 70V
Power selection	On Wires
Measure Environment	Half Space on ground floor
Frequency Response (-10 dB)	95 - 13k Hz
Sensitivity at 1W (1 kHz, 1m / 4m)	82 / 70 dB
Sensitivity at 1W (Pink Noise 6dB Crest Factor, 1m / 4m)	79 / 67 dB
Max SPL (Pink Noise 6dB Crest Factor, 1m / 4m)	96 / 84 dB
Coverage Angle	Hor.: 360° Vert: 180°
Cabinet	Dark Brown (RAL 8022)
Material	Glass Fiber Reinforced Plastic / Aluminium
Environmental Type	B
Protection Degree	IP56C
Operating Temperature	-25 ÷ +70 °C (-13 ÷ +158 °F)
Relative humidity	< 100%
Dimensions (mm)	270 x 320 (Φ x H)
Mounting	Garden Ground Floor
Weight	5.4 kg (11.9 lb)



## TRATTAMENTO DEL DISPOSITIVO ELETTRICO OD ELETTRONICO

### A FINE VITA



Il marchio riportato sul prodotto o sulla documentazione indica che il prodotto non deve essere smaltito con altri rifiuti domestici al termine del ciclo di vita. Per evitare eventuali danni all'ambiente si invita l'utente a separare questo prodotto da altri tipi di rifiuti e di riciclarlo in maniera responsabile per favorire il riutilizzo sostenibile delle risorse materiali. Gli utenti domestici sono invitati a contattare il rivenditore presso il quale è stato acquistato il prodotto o l'ufficio locale preposto per tutte le informazioni relative alla raccolta differenziata e al riciclaggio per questo tipo di prodotto. Gli utenti aziendali sono invitati a contattare il proprio fornitore e verificare i termini e le condizioni del contratto di acquisto. Questo prodotto non deve essere smaltito unitamente ad altri rifiuti commerciali.

### AVVERTENZE PER LA SICUREZZA

Proel S.p.A. declina ogni responsabilità per danni a terzi causati da mancata manutenzione, manomissioni, uso improprio o installazione non eseguita secondo le norme di sicurezza e a regola d'arte.



Il punto esclamativo all'interno di un triangolo avverte l'utente della presenza di importanti istruzioni operative e di manutenzione (assistenza) nella documentazione che accompagna l'apparecchio.

### CONFORMITÀ CE

I Prodotti Proel sono conformi alla direttiva LVD 2014 / 35 / CE, secondo lo standard EN 60065.

### DESCRIZIONE

**GS62** è un altoparlante a fungo coassiale a due vie da 6".

Progettati per applicazioni esterne, gli altoparlanti **GS62** sono altamente resistenti agli agenti atmosferici e offrono un'eccellente qualità audio a gamma completa con una copertura a 360°.

Progettati per essere installati sul pavimento o sul terreno, sono in grado di diffondere il suono in ampi spazi con elevati livelli qualitativi e ottima intelligibilità del parlato.

Il case e la verniciatura sono realizzati in modo da minimizzare l'impatto visivo dei graffi che potrebbero prodursi durante l'uso.

**GS62** può essere utilizzato in una vasta gamma di applicazioni, tra cui centri commerciali, parchi a tema, impianti sportivi, hotel, casinò, resort, ristoranti, strutture ricettive e ricreative, vie d'ingresso, e ovunque sia richiesta la diffusione di musica di sottofondo e voce all'aperto.

**GS62** include un trasformatore per operare in sistemi a tensione costante 100V e 70V con 2 livelli di potenza.

### ISTRUZIONI DI INSTALLAZIONE

- [1] Per il collegamento alla linea altoparlanti esterna usare un sistema di connessione che garantisca il grado di protezione IP necessario al corretto funzionamento.
- [2] Collegare i fili alla linea altoparlanti scegliendo tra le due potenze disponibili, facendo attenzione a rispettare la polarità +/-:

Polarità	Colore Filo	Potenza a 100V	Potenza a 70V
-	Nero	Comune	Comune
+	Bianco	30 W	15 W
	Verde	15 W	7.5 W

### SPECIFICHE TECNICHE

Tipo di Sistema	Altoparlante da esterno
Altoparlanti	6" PP woofer 0.75" tweeter
Potenza nominale 100h	30 W
Potenza @ 100V	30 / 15 W
Potenza @ 70V	15 / 7.5 W
Impedenza	333 / 667 Ω @ 100V 333 / 667 Ω @ 70V
Selezione Potenza	Su Filo
Ambiente Misure	Semi Spazio su pavimento
Risposta in Frequenza (-10 dB)	95 - 13k Hz
Sensibilità a 1 W (1 kHz, 1m / 4m)	82 / 70 dB
Sensibilità a 1 W (Pink Noise 6dB Crest Factor, 1m / 4m)	79 / 67 dB
Massima SPL (Pink Noise 6dB Crest Factor, 1m / 4m)	96 / 84 dB
Angolo di Copertura	Oriz.: 360° Vert: 180°
Finitura	Marrone Scuro (RAL 8022)
Materiale	Plastica rinforzata con fibra di vetro / Alluminio
Tipo di Ambiente	B
Grado di Protezione	IP56C
Temperature Operativa	-25 ÷ +70 °C
Umidità Relativa	< 100%
Dimensioni (mm)	270 x 320 (Φ x A)
Montaggio	Giardino a Terra
Peso	5.4 kg

## DIMENSIONS / DIMENSIONI

