

MANUALE UTENTE

Regolatore di Volume TRV120B



1. PRECAUZIONI D'USO

ATTENZIONE: Per ridurre il rischio d'incendio o di scossa elettrica, non esporre questo apparecchio alla pioggia o all'umidità.

Conservare le istruzioni:

Le istruzioni di sicurezza e di funzionamento devono essere conservate per un futuro riferimento.

Il presente manuale è parte integrante del prodotto e lo deve accompagnare in caso di eventuali cambi di proprietà. In questo modo il nuovo proprietario potrà conoscere le istruzioni relative a installazione, funzionamento e sicurezza.

Prestare attenzione:

Tutte le avvertenze sull'apparecchio e nelle istruzioni di funzionamento devono essere seguite fedelmente.

Osservare tutti gli avvertimenti.

Seguire le istruzioni:

Tutte le istruzioni per il funzionamento e per l'utente devono essere seguite.

Le note precedute dal simbolo  contengono importanti informazioni sulla sicurezza: leggerle con particolare attenzione.

ISTRUZIONI DI SICUREZZA IN DETTAGLIO:

Acqua ed umidità:


Il regolatore non deve essere utilizzato in prossimità d'acqua (per es. vicino a vasche da bagno, lavelli da cucina, in prossimità di piscine ecc.).

Calore:

Il trasformatore deve essere posto lontano da fonti di calore come radiatori, termostati, asciugabiancheria, o altri apparecchi che producono calore.

Ingresso di liquidi:

Si deve prestare particolare attenzione che non si versino liquidi sul regolatore, potrebbero verificarsi cortocircuiti.



 **Non smontare il trasformatore:**

Non tentare di smontare né riparare da soli il trasformatore. Qualsiasi uso non appropriato può causare incendi o scosse elettriche.

Malfunzionamenti:

- Non tentare mai di eseguire riparazioni, contattare un centro di servizio autorizzato o del personale altamente qualificato.

IMPORTANTI NORME DI SICUREZZA:

- Per il collegamento del regolatore rivolgersi esclusivamente a personale qualificato, ossia personale avente adeguate conoscenze tecniche o esperienza per permettergli di realizzare correttamente le connessioni e prevenire rischi di cortocircuito e malfunzionamenti.
- Installare seguendo le istruzioni.
- Non collegare il regolatore con l'impianto in funzione.
- Avvitare completamente i terminali a vite degli ingressi e delle uscite per garantire la sicurezza dei contatti.
- Prima di alimentare il regolatore, verificare attentamente la correttezza dei collegamenti.
- Tutto l'impianto di sonorizzazione dovrà essere realizzato in conformità con le norme e le leggi vigenti in materia di impianti elettrici.
-  Se si avverte uno strano odore proveniente dal regolatore, spegnere immediatamente l'impianto e contattare un centro di servizio autorizzato o del personale altamente qualificato.
-  Per prevenire il rischio di incendi e scosse elettriche, è necessario tenere l'apparato lontano da spruzzi e gocce.
- PROEL S.P.A. declina ogni responsabilità in caso di scorretta installazione dell'unità.

Grazie per aver scelto un prodotto Proel e della fiducia riposta nel nostro marchio, sinonimo di professionalità, accuratezza, elevata qualità ed affidabilità. Tutti i nostri prodotti sono conformi alle normative CE per utilizzazione continua in impianti di diffusione sonora.

2. DESCRIZIONE

Regolatore di volume per linee a 100V :

- Potenza 120 W
- 5 posizioni (off, 1, 2, 3,4)
- circuito "by-pass automatico" in accordo con la normativa EVAC EN60849
- Installazione su scatola 503 opzionale

3. INSTALLAZIONE

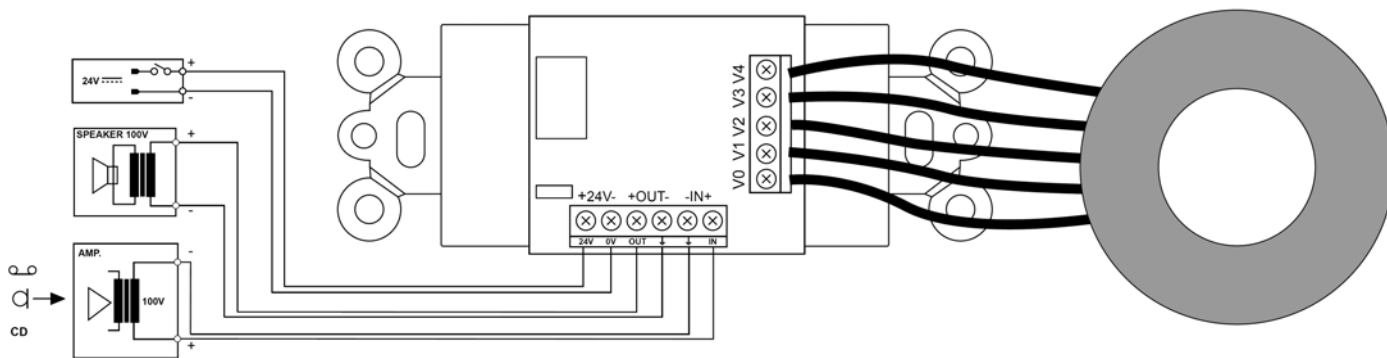
Collegamenti

1. Collegare i connettori uscenti dal trasformatore al circuito stampato rispettando la corrispondenza riportata sulla morsettiera (**Vo V1 V2 V3 V4**) e sull'etichetta del trasformatore.
2. Collegare la linea di segnale a 100V proveniente dall'amplificatore al morsetto **IN** rispettando la polarità.
3. Collegare il diffusore a 100V al morsetto **OUT** rispettando la polarità.

4. Collegare, rispettando la polarità, l'alimentazione di emergenza di 24 Vdc al morsetto **0V 24V**.

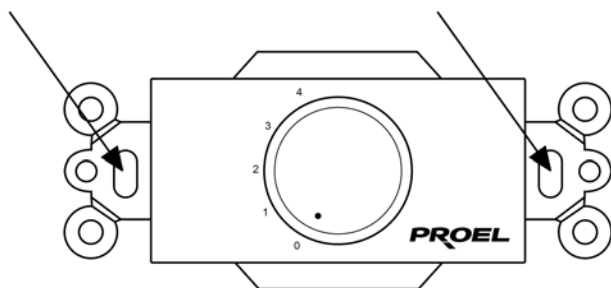
Nota:

Quando al dispositivo arriva una tensione di 24 Vdc, il circuito di "by-pass automatico" esclude la regolazione effettuata dall'utente e al diffusore arriva piena potenza.

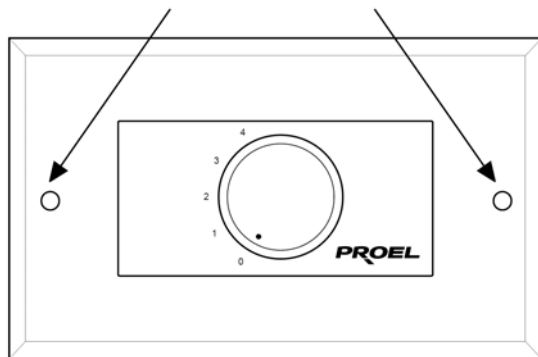


Posizionamento

1. Dopo aver inserito il trasformatore nella scatola (precedentemente murata alla parete) avvitare il "frutto" alla scatola 503.



2. Posizionare la placca di copertura sul frutto e avvitare.



Il prodotto è conforme alla Direttiva 89/336/CEE (Compatibilità Elettromagnetica)
 Il prodotto è conforme alla Direttiva 73/23/CEE (Bassa Tensione)

La Proel SpA persegue una politica di costante ricerca e sviluppo, di conseguenza si riserva il diritto di apportare miglioramenti ai prodotti esistenti, senza preavviso e in qualunque momento.



PROEL S.p.A.
 (World Headquarters - Factory)
 Via alla Ruenia 37/43
 64027 Sant'Omero (Te) - Italy
 Tel: +39 0861 811241
 Fax: +39 0861 887862
 E-mail: info@proelgroup.com

installation.proelgroup.com