

CO30S5 / CO60S10 / CO120S15

Colonne sonore – Column speakers



INDICE

1. PRECAUZIONI D'USO	3
2. DESCRIZIONE.....	3
3. INSTALLAZIONE.....	5
4. CARATTERISTICHE TECNICHE	6



1. PRECAUZIONI D'USO



Per evitare il rischio di shock elettrico non aprire il prodotto.

- Prima di procedere con l'installazione, leggere attentamente le istruzioni contenute nel presente manuale e conservarlo per una consultazione successiva.
- Attenzione: l'installazione errata potrebbe danneggiare irrimediabilmente l'apparecchiatura.
- PROEL raccomanda di installare i diffusori tenendo conto delle normative di sicurezza vigenti.
- Collegare il diffusore con la linea a tensione costante sempre scollegata dall'amplificatore. La somma (in potenza) di ogni diffusore sonoro non deve mai superare la potenza dell'amplificatore.
- L'uso del dispositivo al di fuori delle specifiche tecniche potrebbe causare una diminuzione delle prestazioni.
- In presenza di bambini, controllare che il prodotto non rappresenti un pericolo.
- Se il dispositivo viene sospeso, assicurarsi che sia in posizione stabile.
- Per la pulizia delle parti esterne non utilizzare diluenti, alcol, benzina o altre sostanze volatili.
- Evitare di riparare il dispositivo. Per qualsiasi tipo di intervento, rivolgersi al personale qualificato.
- Si consiglia di non utilizzare il diffusore a livelli di suono elevati per lunghi periodi di tempo, in quanto la pressione sonora generata potrebbe provocare danni permanenti all'udito.

Grazie per averci accordato la Vostra fiducia scegliendo un prodotto PROEL, sinonimo di professionalità, accuratezza ed elevata qualità.

2. DESCRIZIONE

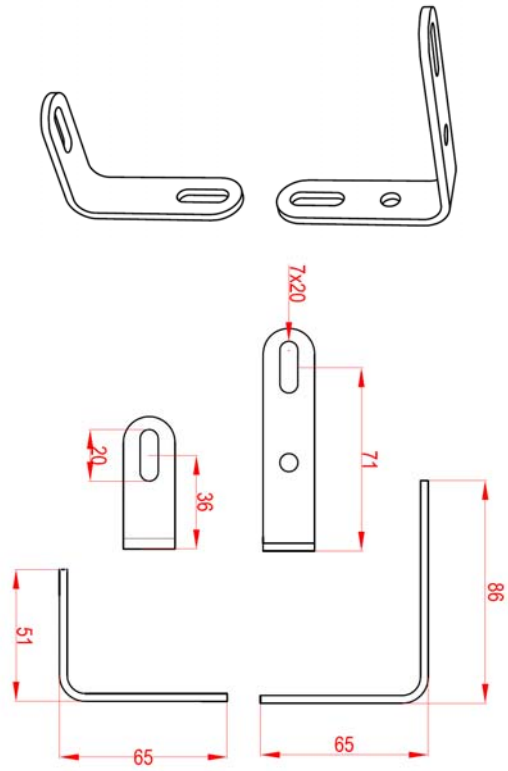
Caratterizzato da una elevata qualità di costruzione e dall'impiego di altoparlanti specificatamente studiati per la miglior resa anche nella riproduzione musicale, trova utilizzo nelle applicazioni dove si deve garantire la riproduzione del messaggio vocale con la massima intelligibilità, anche in ambienti acusticamente critici. Tre modelli disponibili, con 5, 10 o 15 altoparlanti da 3" ¼ (rispettivamente CO30S5, CO60S10 e CO120S15).

Le colonne vengono fornite di serie con le staffe di serie per il montaggio a parete.
Sono comunque disponibili a richiesta staffe inclinate (SC1 – SC2) e stativo (SPSK105BKF5)

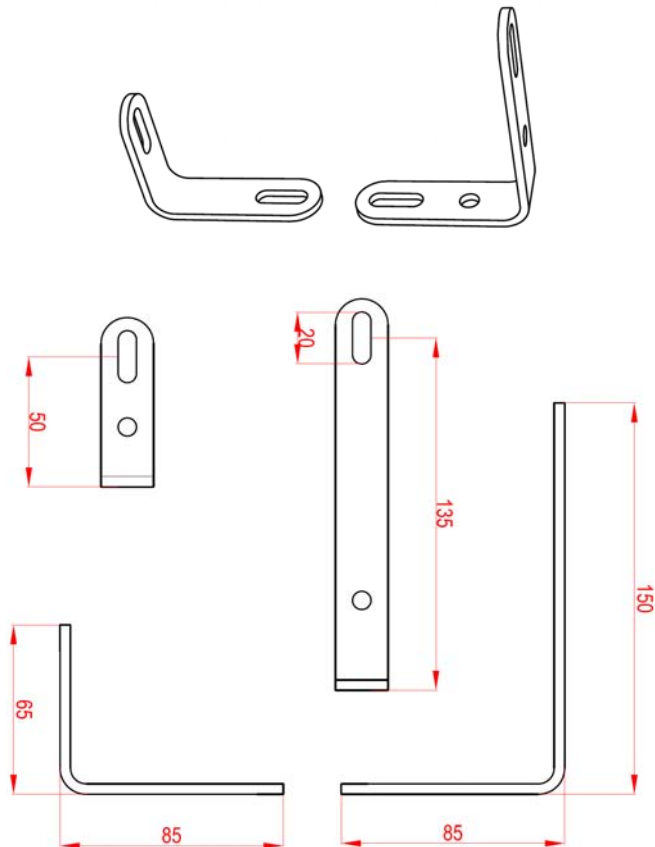
*Prodotto conforme alla normativa **CE**.*



Staffa SC1:



Staffa SC2:



3. INSTALLAZIONE

Per l'installazione del sistema seguire la seguente procedura:

- 1) rimuovere le viti di fissaggio (A) e togliere il coperchio inferiore (fig.1)

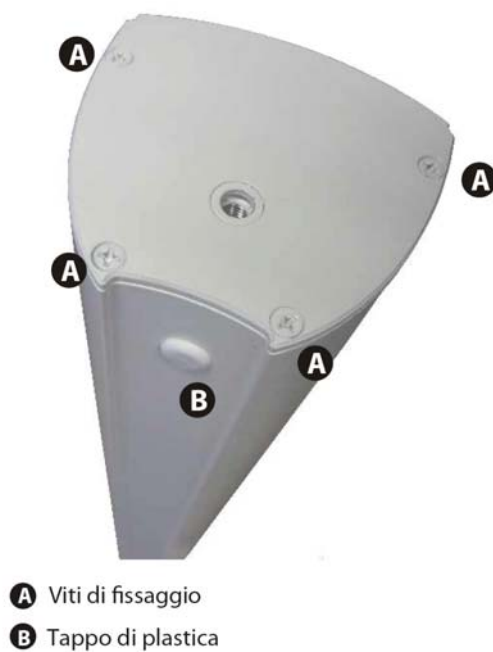


fig.1

- 2) forare il tappo di plastica (B) e inserire il cavo (fig.2)



fig.2

3) eseguire i collegamenti dei fili sulla morsettiera come da esempio (fig.3): il negativo in 0 (zero) e il positivo nella potenza desiderata:

7,5W, 15W, 30W nel modello CO30S5;

15W, 30W, 60W nel modello CO60S10;

60W, 120W nel modello CO120S15.



fig.3

Nota:

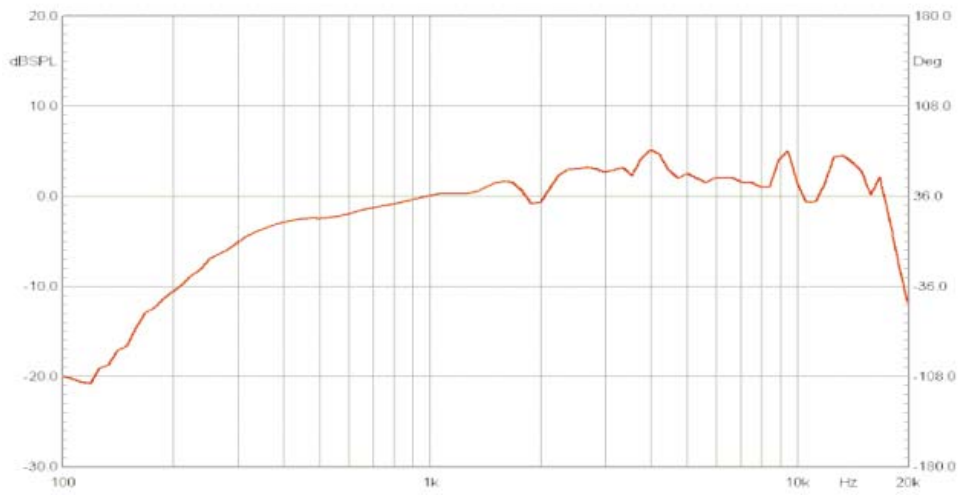
In presenza di ascoltatori seduti, per ottenere il miglior effetto sonoro, è necessario fissare il diffusore con la parte inferiore ad un'altezza di 1,5 m da terra mentre nel caso di ascoltatori in piedi, l'altezza consigliata è di 1,7m.

4. CARATTERISTICHE TECNICHE

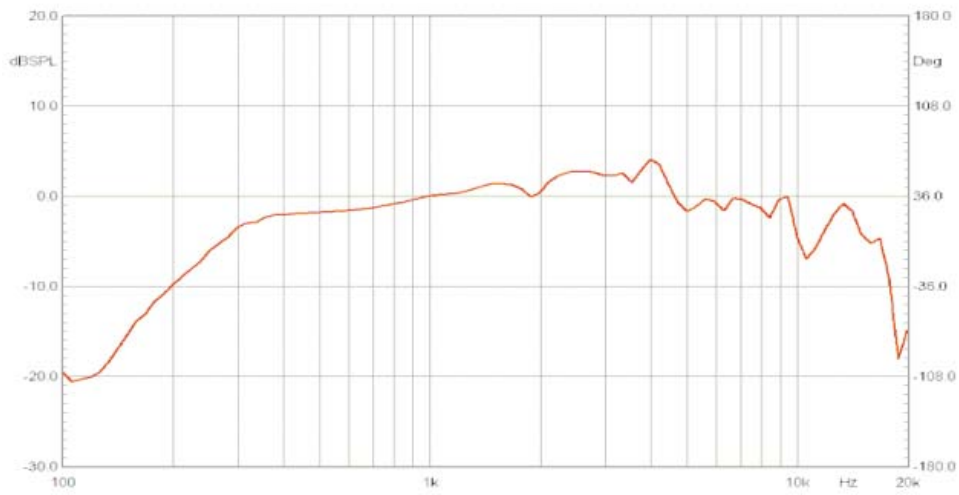
Model:	CO30S5	CO60S10	CO120S15
Type:	Column Speaker	Column Speaker	Column Speaker
Speaker/s	5 x 3" ¼	10 x 3" ¼	15 x 3" ¼
RMS power	7.5/15/30 W	15/30/60 W	60/120 W
Constant voltage binding:	100V	100V	100V
Frequency response:	200Hz -19KHz (-10dB)	180Hz -18KHz (-10dB)	170Hz -17KHz (-10dB)
SPL (1W/m):	93 dB	93 dB	94 dB
SPL MAX (Pmax @ 1m):	108 dB	111 dB	115 dB
Coverage Angle 1KHz/4KHz (-6dB):	V:70°/20° H:160°/120°	V:40°/20° H:160°/120°	V:30°/20° H:160°/120°
Construction materials:	Alluminium	Alluminium	Alluminium
Colour:	White	White	White
Dimensions (W x H x D):	91 x 544 x 88mm	91 x 941 x 88mm	91 x 1339 x 88mm
Weight:	3.5Kg (7.716 lb)	6.2 kg (13.668 lb)	8.9 kg (19.621 lb)
Fixing system:	Bracket	Bracket	Bracket
Protection rating	-	-	-



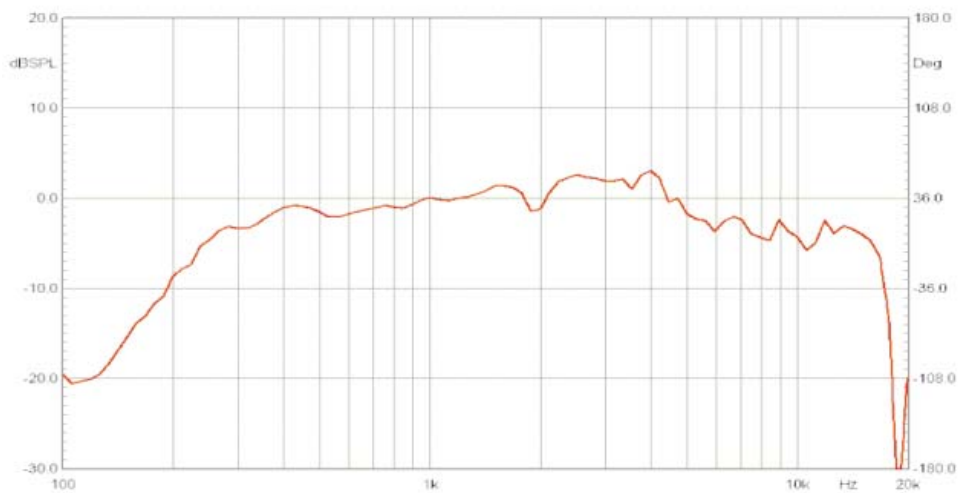
Risposta in frequenza:



CO30S5



CO60S10



CO120S15

Nota:

La risposta in frequenza è stata rilevata per ciascun modello alla distanza teorica di ascolto, ed è stata poi normalizzata con il livello della banda passante (riferito ad 1KHz a 0dB).

Diagramma polare verticale:

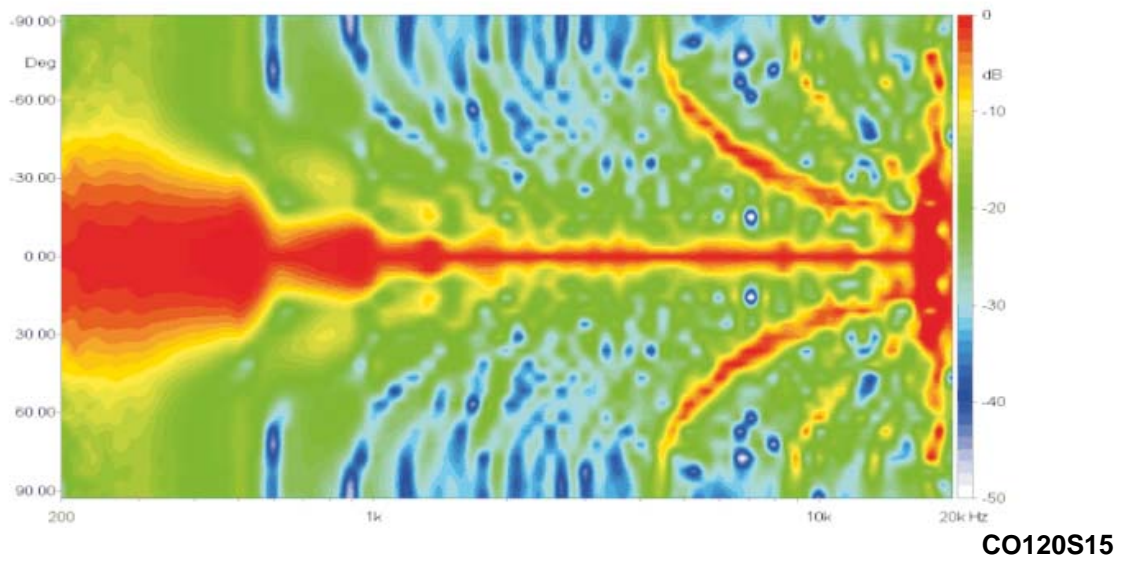
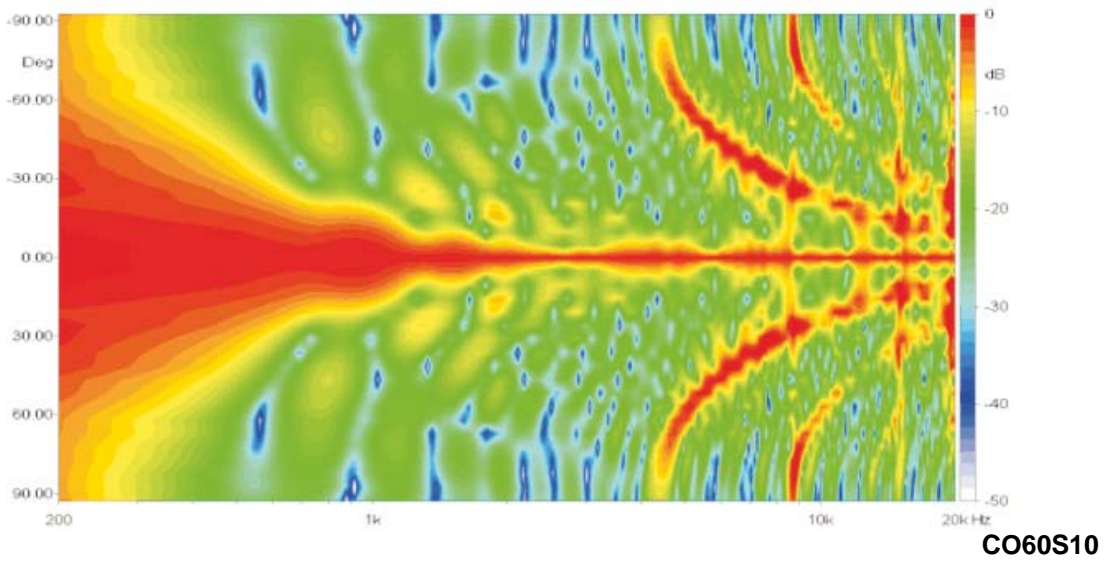
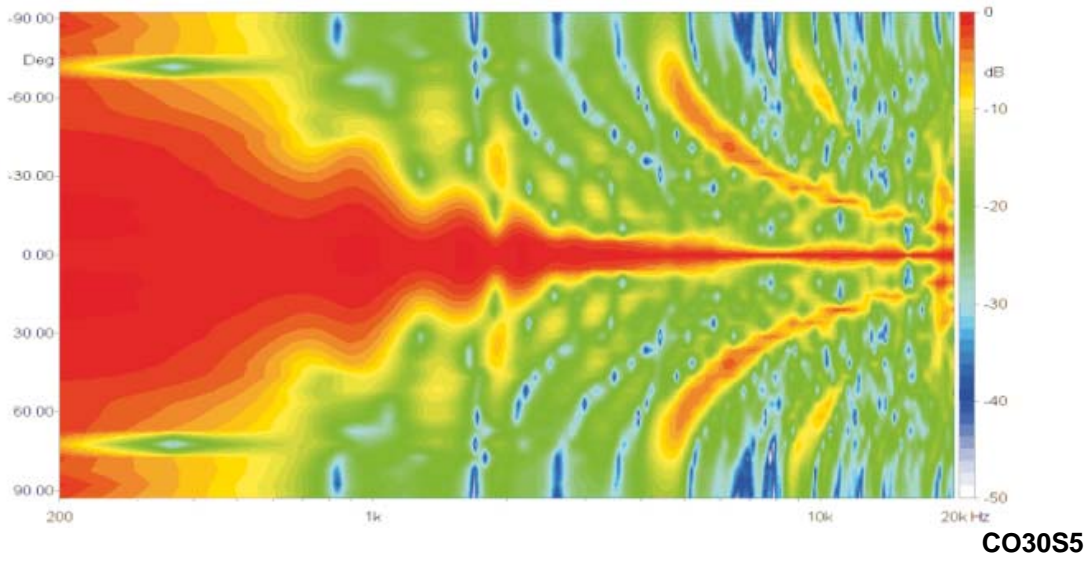
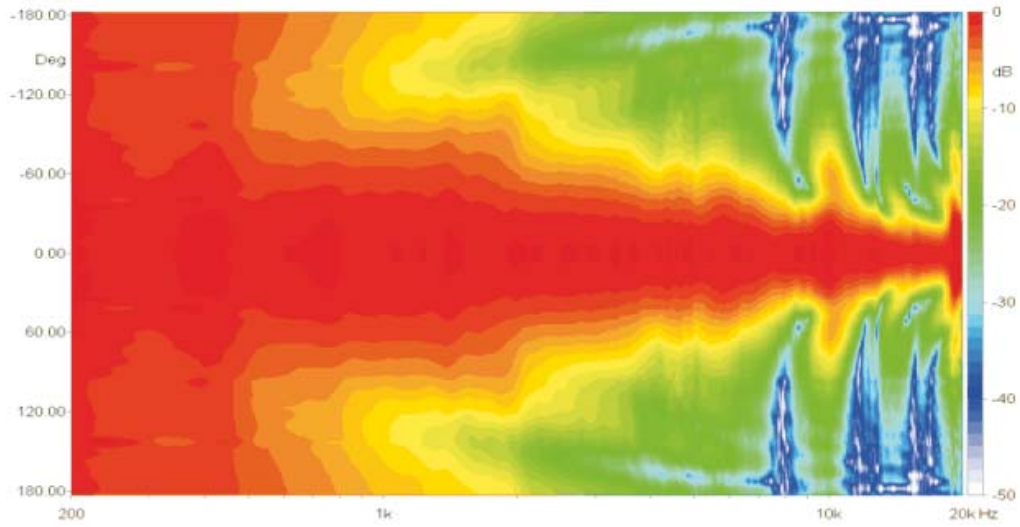


Diagramma polare orizzontale:



CO30S5 – CO60S10 - CO120S15

INDEX

1. SAFETY INSTRUCTIONS 11
2. DESCRIPTION..... 11
3. INSTALLATION..... 13
4. TECHNICAL SPECIFICATIONS..... 14

1. SAFETY INSTRUCTIONS



To avoid risk of electric shock do not open the product.
To avoid fire or electric shock hazard do not expose this unit to rain or

- Before installing the appliance, read carefully these operating instructions and keep them for future reference.
- Warning: an incorrect installation might result in an irreparable damage to the unit.
- Installation should be carried out in compliance with the relevant safety regulations.
- Connect the speaker to the constant voltage line always disconnected from the amplifier. The sum (in power) of each sound speaker must never exceed the power of the amplifier.
- The use of this appliance without following the technical specifications may cause the performance to be impaired.
- Close supervision is necessary when the product is used near children.
- Do not expose the unit to harsh weather conditions or moisture and do not use it near water.
- Make sure that liquids are not spilled inside the unit.
- Make sure the speaker is in a stable and safe position.
- Do not use solvents, alcohol, petrol or other volatile substances to clean the unit.
- Do not attempt to repair the unit yourself. Refer all servicing to qualified personnel.
- This product generates a sound pressure level that may cause permanent damages to the hearing. Do not use it at high volume levels for a long period of time.

Thank you for choosing this PROEL speaker system. Our products are synonymous with professional competence, accuracy and high-quality.

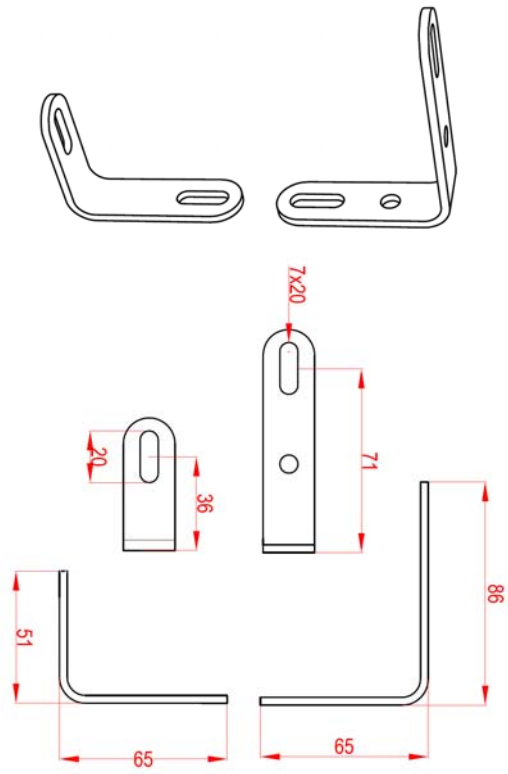
2. DESCRIPTION

The high quality construction technique and specific loudspeakers designed for optimized performance in music playback are the characteristic of this column speaker, ideal for applications where the voice intelligibility is required, even in acoustically critical environments. Three models available, with 5, 10 or 15 speakers from 3 ¼ " (CO30S5, and CO60S10 CO120S15 respectively).

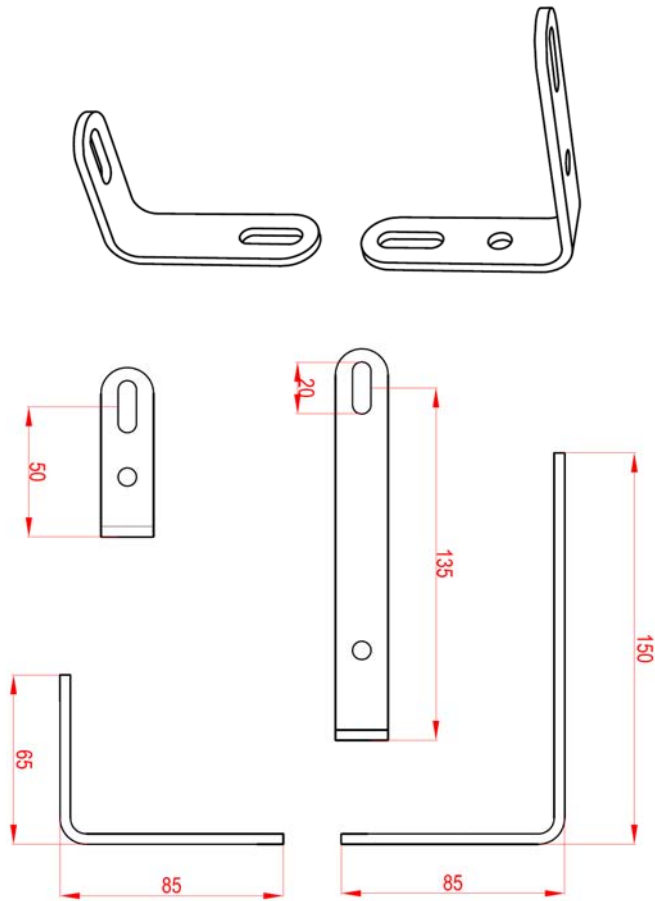
Column speaker are supplied with rear brackets for wall mounting. Also available on request are Angled rear brackets (SC1 – SC2) and floor stand (SPSK105BKF5).

This unit complies with CE regulations.

SC1 Brackets:



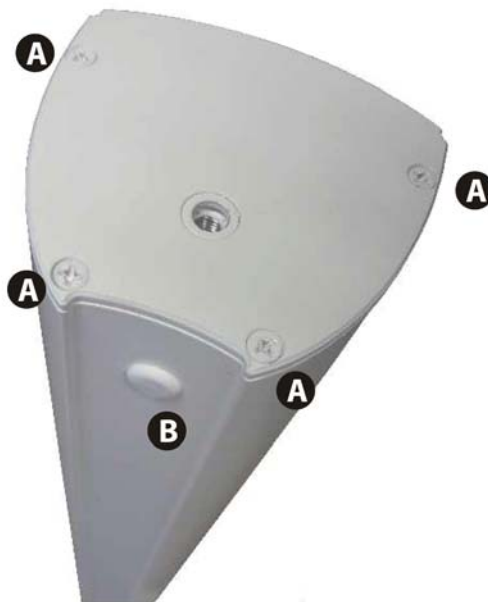
SC2 Brackets:



3. INSTALLATION

To install your speaker systems, follow this procedure:

- 1) remove the screws (A) and the bottom cover (fig. 1);



- A** Fixing screws
- B** Plastic cap

- 2) pierce the plastic cap (B) and insert the cable (fig. 2);



- C** Terminal block

- 3) connect the cables to the terminal board, as in the example fig. 3): connect the negative to the 0 (zero) and the positive to the desired output:
 7,5W, 15W, 30W nel modello CO30S5;
 15W, 30W, 60W nel modello CO60S10;
 60W, 120W nel modello CO120S15.



fig.3

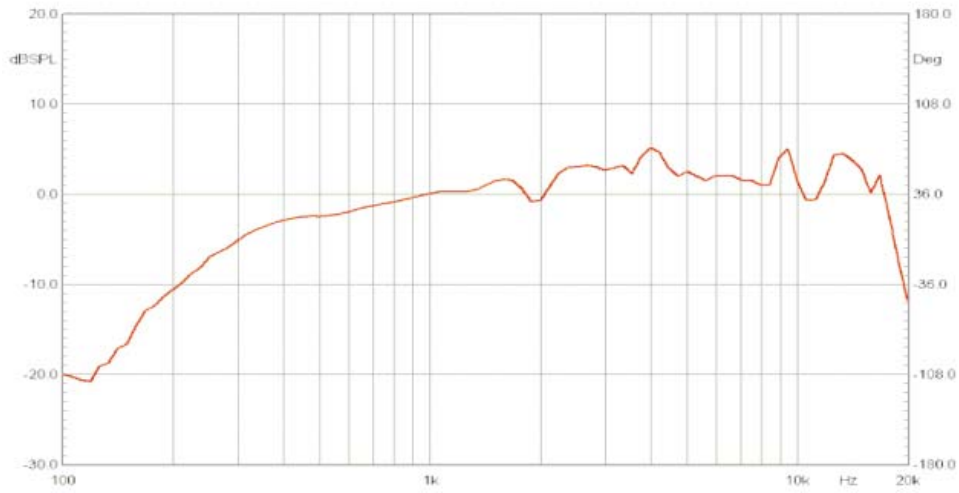
Note:

In order to obtain the maximum sound effect, it is necessary to fix the speaker's base 1.5 m above the ground if there is a sitting audience. In case of a standing audience, the base should be fixed 1.7 m above the ground.

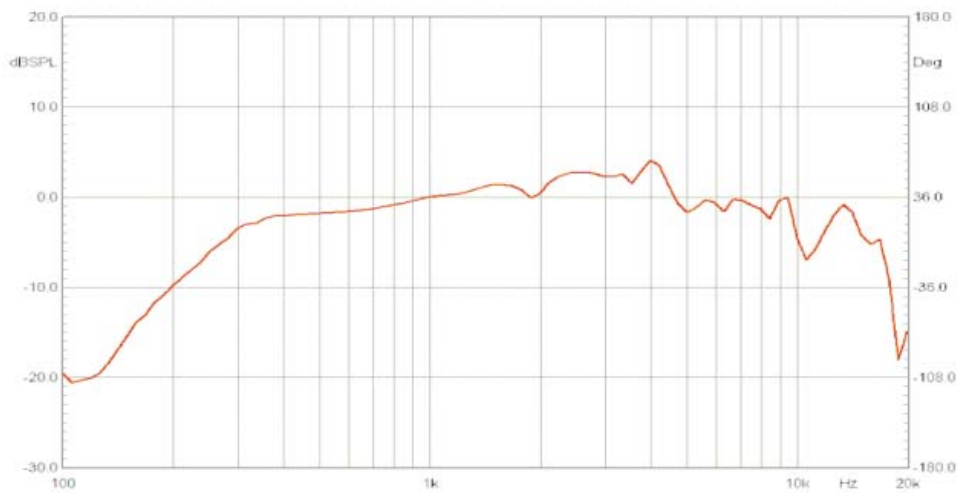
4. TECHNICAL SPECIFICATIONS

Model:	CO30S5	CO60S10	CO120S15
Type:	Column Speaker	Column Speaker	Column Speaker
Speaker/s	5 x 3" ¼	10 x 3" ¼	15 x 3" ¼
RMS power	7.5/15/30 W	15/30/60 W	60/120 W
Constant voltage binding:	100V	100V	100V
Frequency response:	200Hz -19KHz (-10dB)	180Hz -18KHz (-10dB)	170Hz -17KHz (-10dB)
SPL (1W/m):	93 dB	93 dB	94 dB
SPL MAX (Pmax @ 1m):	108 dB	111 dB	115 dB
Coverage Angle 1KHz/4KHz (-6dB):	V:70°/20° H:160°/120°	V:40°/20° H:160°/120°	V:30°/20° H:160°/120°
Construction materials:	Alluminium	Alluminium	Alluminium
Colour:	White	White	White
Dimensions (W x H x D):	91 x 544 x 88mm	91 x 941 x 88mm	91 x 1339 x 88mm
Weight:	3.5Kg (7.716 lb)	6.2 kg (13.668 lb)	8.9 kg (19.621 lb)
Fixing system:	Bracket	Bracket	Bracket
Protection rating	-	-	-

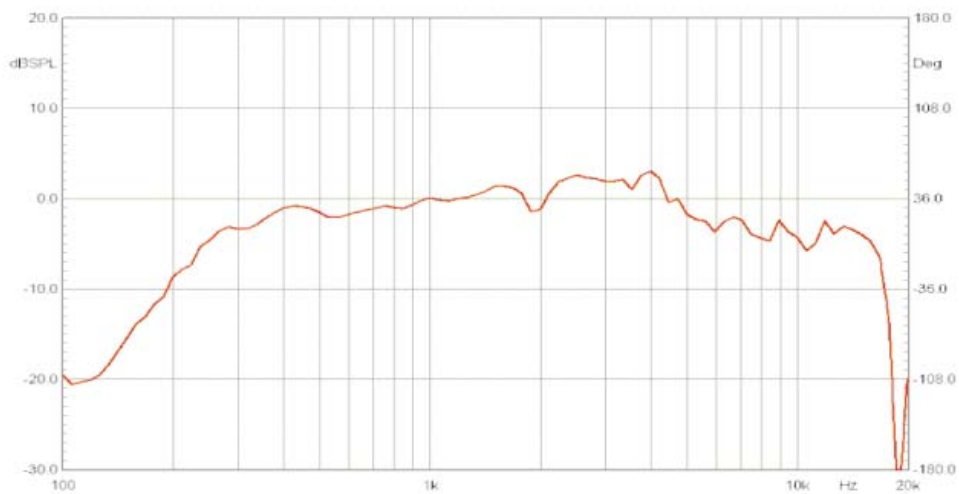
Frequency response:



CO30S5



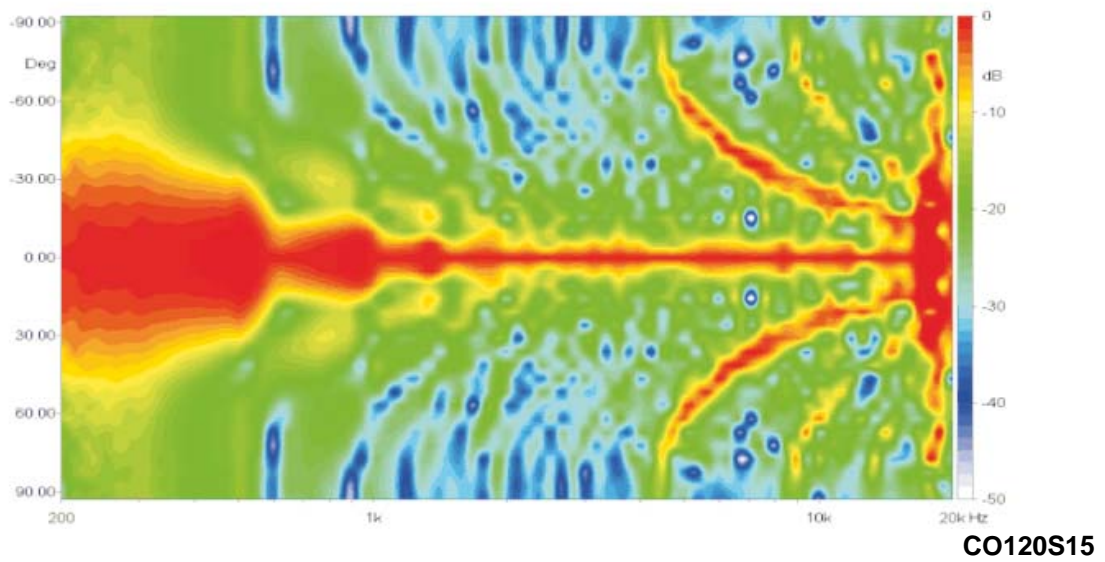
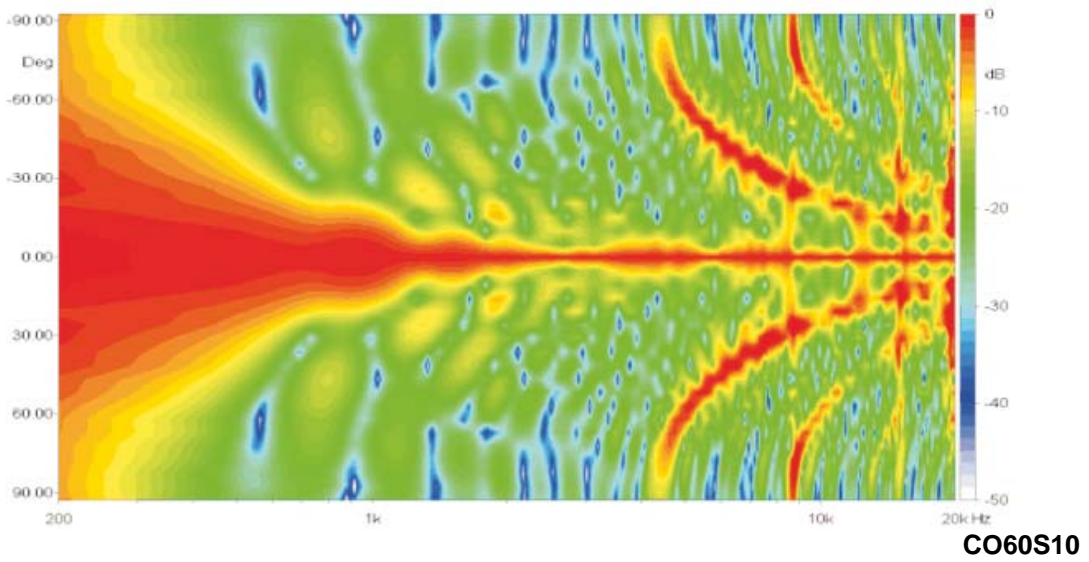
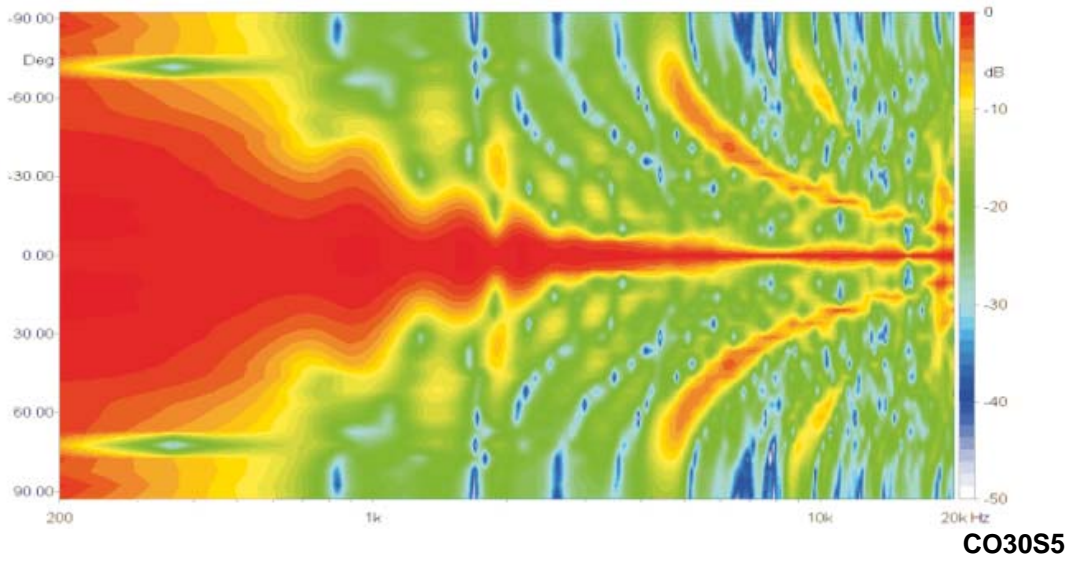
CO60S10



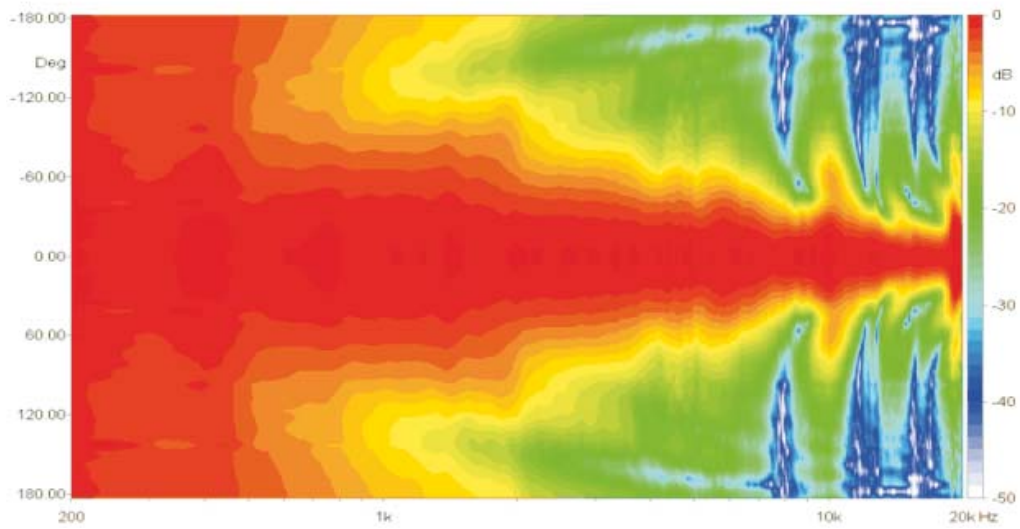
CO120S15

Note:
 The frequency response has been measured for each model at a standard distance and after it has been set to 0 dB at 1KHz.

Vertical polar pattern:



Horizontal polar pattern:



CO30S5 – CO60S10 - CO120S15

According to its corporate policy of continuous research and development, Proel SpA reserves the right to modify and improve its products at any time and without notice. REV. 01 / 06-14



PROEL S.p.A.
(World Headquarters - Factory)
Via alla Ruenia 37/43
64027 Sant'Omero (Te) - Italy
Tel: +39 0861 81241
Fax: +39 0861 887862
E-mail: info@proel.com

www.proel.com