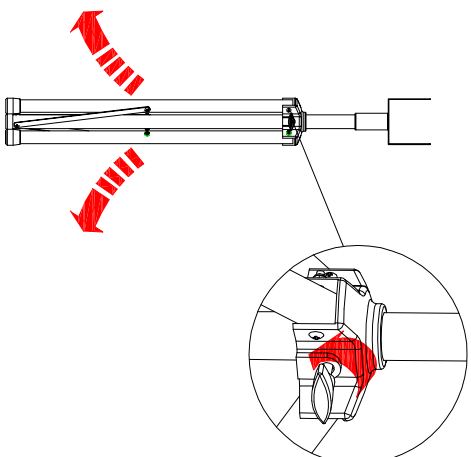
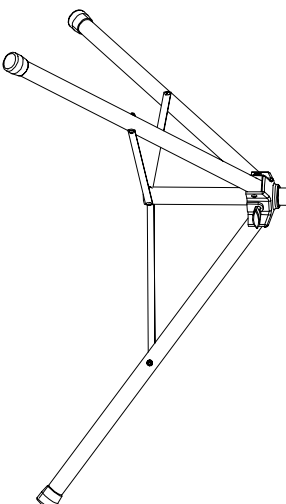


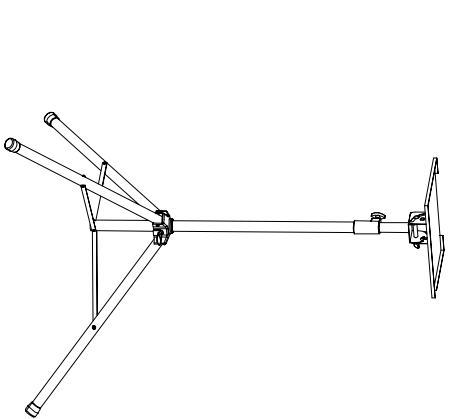
1



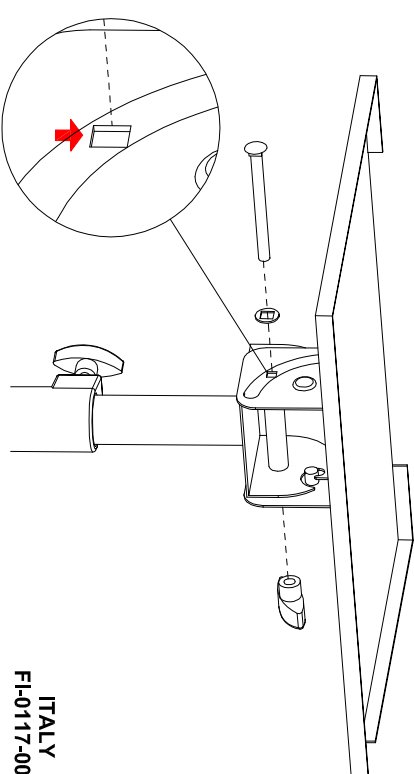
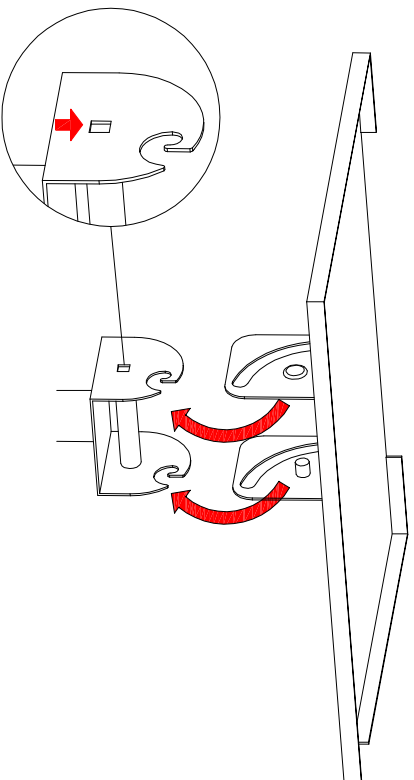
2



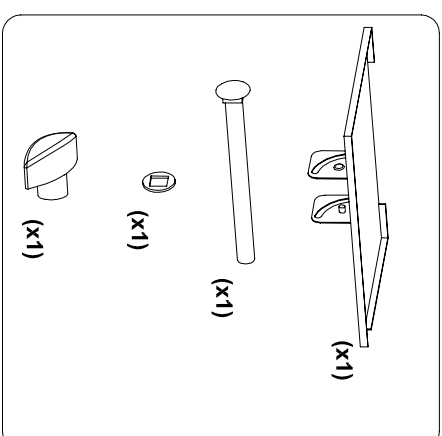
3



ASSEMBLED VIEW



### SUPPLIED MATERIALS



### CONDIZIONI D'USO CONDITIONS OF USE

LA PROEL DECLINA OGNI RESPONSABILITÀ PER DANNI DOVUTI AD USO IMPROPRIO, INOSSERVAENZA DELLE NORME DI UTILIZZO, INSTALLAZIONE INADEGUATA E/O FATTORI AMBIENTALI, SECONDO LE NORME DI LEGGE VIGENTI.  
PROEL DECLINES ALL RESPONSABILITY FOR DAMAGE CAUSED BY IMPROPER OR INCORRECT USE, FAULTY INSTALLATION AND / OR ENVIRONMENTAL FACTORS, IN ACCORDANCE TO ALL APPROPRIATE LAWS AND REGULATIONS.