

HPAMP4

4-CHANNEL HEADPHONES AMPLIFIER



USER MANUAL MANUALE D'USO

HPAMP4

4-CHANNEL HEADPHONES AMPLIFIER

Thank you for choosing an EIKON product.

 **IMPORTANT: read all the safety instructions that appear at the end of this document.**

All EIKON products are CE approved and designed for continuous use in professional applications.

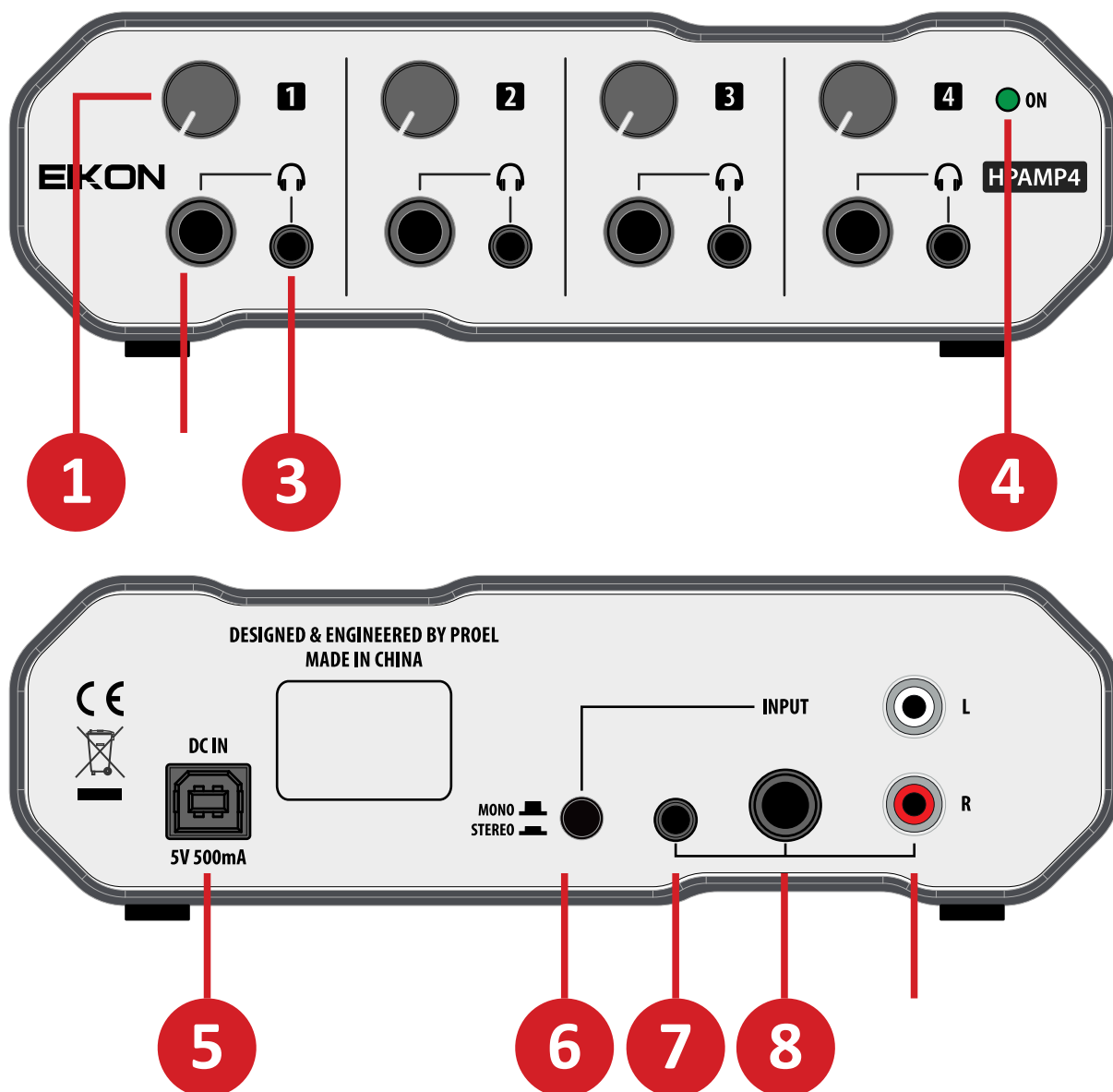
The compact **HPAMP4** Headphones Amplifier features a stereo input and four headphone outputs with individual level controls. It is very useful in small studios or stages when up to four people want to listen together.

This 4-channel stereo headphone amplifier is designed for use with all types of headphones and therefore offers maximum flexibility.

Its high-power stereo amplifiers with the low-noise 4580 OPAMP guarantee the highest sonic quality even at maximum volume.

The input connections with 1/4" jack, mini-jack, RCA and mono/stereo switch together with output connections 1/4" jack and mini-jack allow the maximum flexibility without the need of special connection adapters.

OPERATIONS

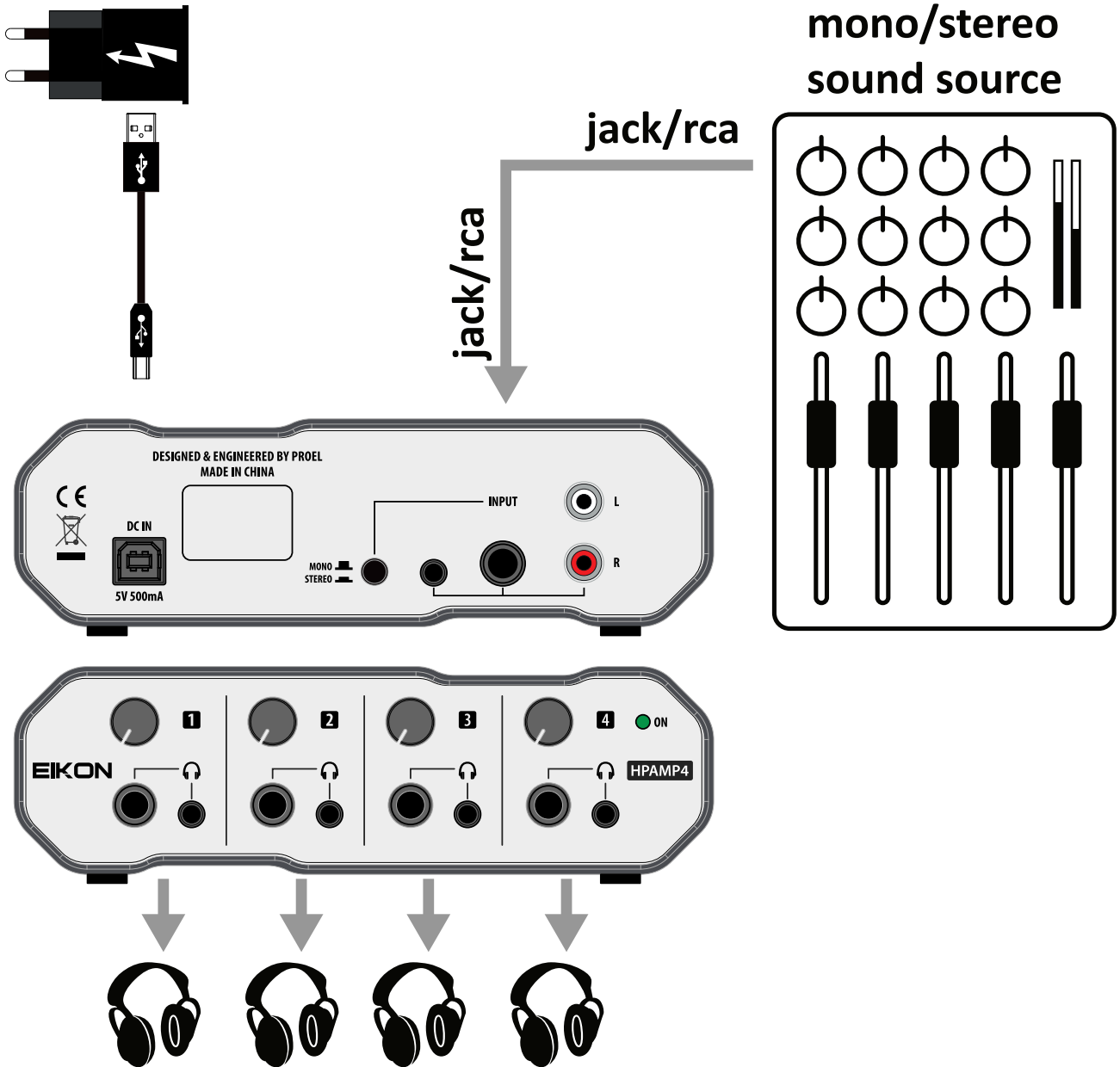


- 1. LEVEL 1-4:** using these controls you can set the level of each headphones output.
- 2. JACK HEADPHONES OUT 1-4:** 1/4" (6.3mm) stereo JACK outputs to connect up to 4 headphones.
- 3. MINI-JACK HEADPHONE OUT 1-4:** 3.5mm stereo mini-JACK outputs, linked with the correspondent 1/4" headphone JACKs.

4. **ON:** this LED is illuminated as soon as the unit is connected to the power.
5. **DC IN:** this a USB type B connector to power your HPAMP4, connecting here the supplied AC/DC adapter you turn on the unit. Please note that is not a USB port for data connection, but it accepts the 5V supply only, so you can supply the HPAMP4 from almost any device capable to deliver 500mA from its USB port. When installing the product with the supplied AC/DC adapter, ensure that the plug is easily accessible.
6. **MONO/STEREO:** this switch allows to hear on the headphones the input signal as mono and it is useful when the sound source is a mono signal.
7. **MINI-JACK INPUT:** 3.5mm stereo mini-JACK input.
8. **JACK INPUT:** 1/4" (6.3mm) stereo JACK input.
9. **L & R RCA:** standard RCA line inputs.

CONNECTION EXAMPLE

The following image show a typical connection:




TECHNICAL SPECIFICATIONS

Model	HPAMP4
System Type	4-channel headphone amplifier
Input Section	
Connectors	2x RCA, 1x 1/4" JACK stereo, 1x 1/8" JACK stereo
Input	1x stereo
Input Impedance	20 Kohm
Max Input Level	+20 dBu
Output Section	
Connector	4x 1/4" JACK stereo or 1/8" JACK stereo
Outputs	4x HEADPHONES stereo
Max output 32ohm	2x 100mW (each channel)
Max output 600ohm	2x 100mW (each channel)
Load Impedance	min 16 ohm per channel
Max gain	+20 dB (each channel)
System Performance	
Distortion (THD)	0.02 %
Noise	< -98 dBu unweighted
Frequency Response	20 Hz - 20 KHz (-3 dB)
Power Supply	
Connector	USB Type B
AC/DC adapter input	100-240V~ (±10%) 50/60Hz
AC/DC adapter output	5V= 1A (5W)
Supplied cable	1,2m USB Type A - Type B
General	
Controls	4x OUTPUT LEVEL, INPUT STEREO/MONO SWITCH
Indicators	Power ON
Dimensions (W x H x D)	160 x 52 x 106 mm (6.30 x 2.05 x 4.17 ")
Weight	0,50 Kg (main) 0,08 Kg (adapter with cable)

IMPORTANT SAFETY INSTRUCTIONS



Watch for these symbols:

- The lightning flash with arrowhead symbol within an equilateral triangle is intended to alert the user to the presence of uninsulated “dangerous voltage” within the product’s enclosure, that may be of sufficient magnitude to constitute a risk of electric shock to persons.
 - The exclamation point within an equilateral triangle is intended to alert the user to the presence of important operating and maintenance (servicing) instructions in the literature accompanying the appliance.
1. Read these instructions.
 2. Keep these instructions.
 3. Heed all warnings.
 4. Follow all instructions.
 5. Do not use this apparatus near water.
 6. Clean only with dry cloth.
 7. Do not block any ventilation openings. Install in accordance with the manufacturer’s instructions.
 8. Do not install near any heat sources such as radiators, heat registers, stoves, or other apparatus (including amplifiers) that produce heat.
 9. Do not defeat the safety purpose of the polarized or grounding-type plug. A polarized plug has two blades with one wider than the other. A grounding-type plug has two blades and a third grounding prong. The wide blade or the third prong are provided for your safety. If the provided plug does not fit into your outlet, consult an electrician for replacement of the obsolete outlet.
 10. Protect the power cord from being walked on or pinched, particularly at plugs, convenience receptacles, and the point where they exit from the apparatus.
- 
11. Only use attachments/accessories specified by the manufacturer.
 12. Use only with the cart, stand, tripod, bracket, or table specified by the manufacturer, or sold with the apparatus. When a cart is used, use caution when moving the cart/apparatus combination to avoid injury from tip-over.
 13. Unplug this apparatus during lightning storms or when unused for long periods of time.
 14. Refer all servicing to qualified service personnel. Servicing is required when the apparatus has been damaged in any way, such as power supply cord or plug is damaged, liquid has been spilled or objects have fallen into the apparatus, the apparatus has been exposed to rain or moisture, does not operate normally, or has been dropped.
 15. Warning: to reduce the risk of fire or electric shock, do not expose this apparatus to rain or moisture.
 16. Do not expose this equipment to dripping or splashing and ensure that no objects filled with liquids, such as vases, are placed on the equipment.
 17. To completely disconnect this apparatus from the ac mains, disconnect the AC/DC adapter from the ac receptacle.
 18. The power plug of AC/DC adapter must remain easily accessible.
 19. This apparatus contains potentially lethal voltages. To prevent electric shock or hazard, do not remove the chassis, input module or ac input covers. No user serviceable parts inside. Refer servicing to qualified service personnel.
 20. The equipment covered by this manual is not intended for high moisture outdoor environments.
 21. Keep the equipment out of extended or intense direct sunlight.
 22. This equipment is easily capable of generating sound pressure levels (SPL) sufficient to cause permanent hearing damage to performers, production crew and audience members. Caution should be taken to avoid prolonged exposure to SPL in excess of 90 dB.





This marking shown on the product or its literature, indicates that it should not be disposed with other household wastes at the end of its working life. To prevent possible harm to the environment or human health from uncontrolled waste disposal, please separate this from other types of wastes and recycle it responsibly to promote the sustainable reuse of material resources. Household users should contact either the retailer where they purchased this product, or their local government office, for details of where and how they can take this item for environmentally safe recycling. Business users should contact their supplier and check the terms and conditions of the purchase contract. This product should not be mixed with other commercial wastes for disposal.

FEDERAL COMMUNICATIONS COMMISSION (FCC) STATEMENT

This equipment has been tested and found to comply with the limits for a Class A digital device, pursuant to part 15 of the FCC Rules. These limits are designed to provide reasonable protection against harmful interference when the equipment is operated in a commercial environment. This equipment generates, uses, and can radiate radio frequency energy and, if not installed and used in accordance with the instruction manual, may cause harmful interference to radio communications.

Operation of this equipment in a residential area is likely to cause harmful interference in which case the user will be required to correct the interference at their own expense.

This device complies with Part 15 of the FCC rules. Operation is subject to the following two conditions:

- (1) this device may not cause harmful interference, and
- (2) this device must accept any interference received, including interference that may cause undesired operation.

DECLARATION OF CONFORMITY



The product is in compliance with:

EMC Directive 2014/30/EU, LVD Directive 2014/35/EU, RoHS Directive 2011/65/EU and 2015/863/EU, WEEE Directive 2012/19/EU.

The product is in compliance with:

S.I. 2016/1091 Electromagnetic Compatibility Regulations 2016, S.I. 2016/1101 Electrical Equipment (Safety) Regulations 2016, S.I. 2012/3032 The Restriction of the Use of Certain Hazardous Substances in Electrical and Electronic Equipment Regulations 2012.

WARNING EN 55032 CISPR 32

This equipment is compliant with Class A of CISPR 32. In a residential environment this equipment may cause radio interference. Under the EM disturbance, the ratio of signal-noise will be changed above 10 dB.

LIMITED WARRANTY

Proel warrants all materials, workmanship and proper operation of this product for a period of two years from the original date of purchase. If any defects are found in the materials or workmanship or if the product fails to function properly during the applicable warranty period, the owner should inform about these defects the dealer or the distributor, providing receipt or invoice of date of purchase and defect detailed description. This warranty does not extend to damage resulting from improper installation, misuse, neglect or abuse. Proel S.p.A. will verify damage on returned units, and when the unit has been properly used and warranty is still valid, then the unit will be replaced or repaired. Proel S.p.A. is not responsible for any "direct damage" or "indirect damage" caused by product defectiveness.

- This unit package has been submitted to ISTA 1A integrity tests. We suggest you control the unit conditions immediately after unpacking it.
- If any damage is found, immediately advise the dealer. Keep all unit packaging parts to allow inspection.
- Proel is not responsible for any damage that occurs during shipment.
- Products are sold "delivered ex warehouse" and shipment is at charge and risk of the buyer.
- Possible damages to unit should be immediately notified to forwarder. Each complaint for package tampered with should be done within eight days from product receipt.


CONDITIONS OF USE

Proel do not accept any liability for damage caused to third parties due to improper installation, use of non-original spare parts, lack of maintenance, tampering or improper use of this product, including disregard of acceptable and applicable safety standards. Proel strongly recommends that this loudspeaker cabinet be suspended taking into consideration all current National, Federal, State and Local regulations. The product must be installed by qualified personal. Please contact the manufacturer for further information.

HPAMP4

AMPLIFICATORE PER CUFFIE A 4 CANALI

Grazie per aver scelto un prodotto EIKON.

 **IMPORTANTE: leggere tutte le istruzioni di sicurezza che compaiono alla fine di questo documento.**

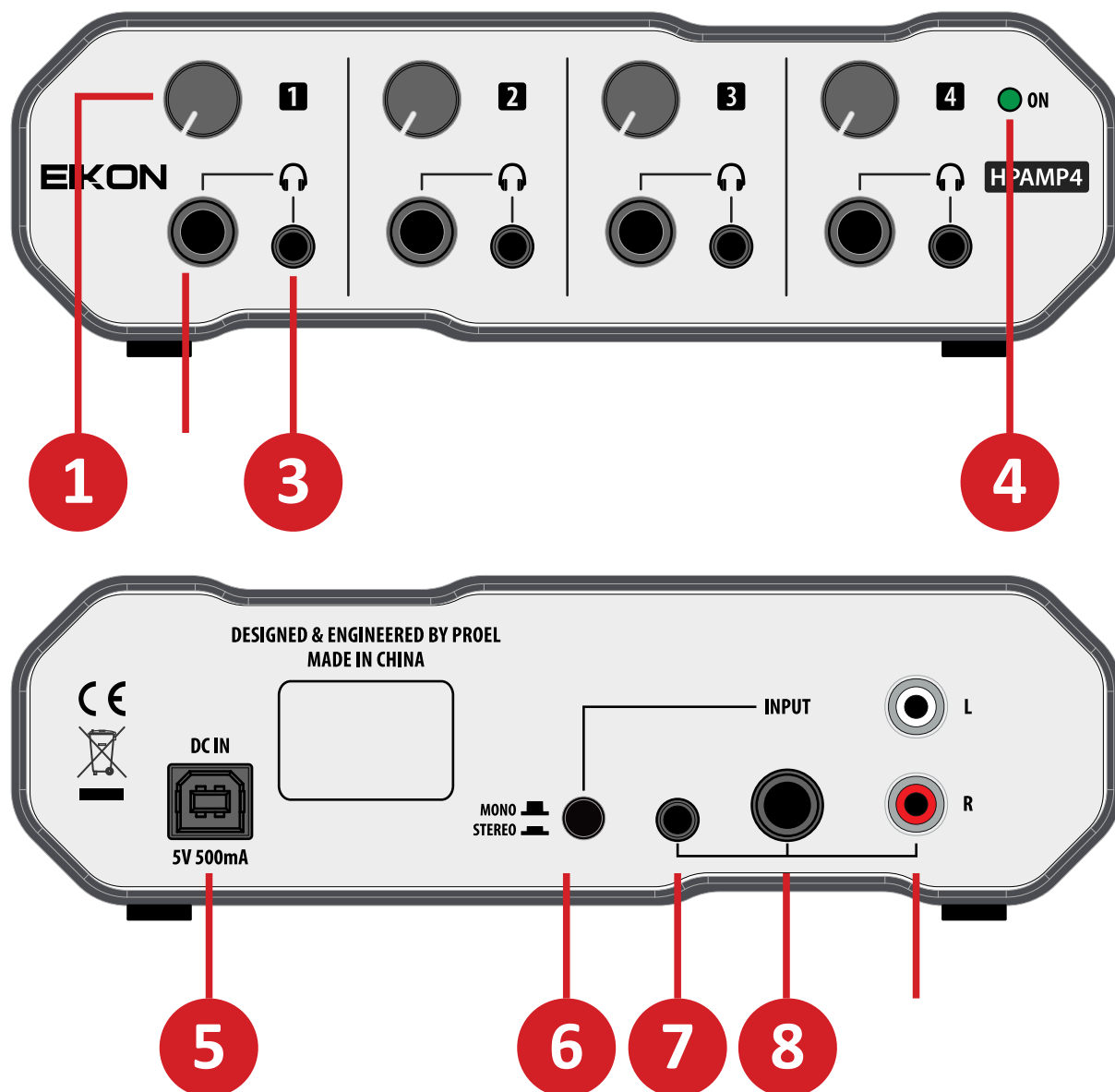
Tutti i prodotti EIKON sono certificati CE e progettati per un uso continuativo in applicazioni professionali.

L'amplificatore per cuffie compatto **HPAMP4** è dotato di un ingresso stereo e quattro uscite per cuffie con controlli di livello individuali. È molto utile in piccoli studi o palchi quando fino a quattro persone vogliono ascoltare insieme. Questo amplificatore per cuffie stereo a 4 canali è progettato per l'uso con tutti i tipi di cuffie e offre quindi la massima flessibilità.

I suoi amplificatori stereo ad alta potenza con l'OPAMP 4580 a basso rumore garantiscono la migliore qualità sonora anche al massimo volume.

Le connessioni di ingresso con jack da 1/4", mini-jack, RCA e interruttore mono/stereo insieme alle connessioni di uscita jack da 1/4" e mini-jack consentono la massima flessibilità senza la necessità di adattatori di connessione speciali.

FUNZIONI

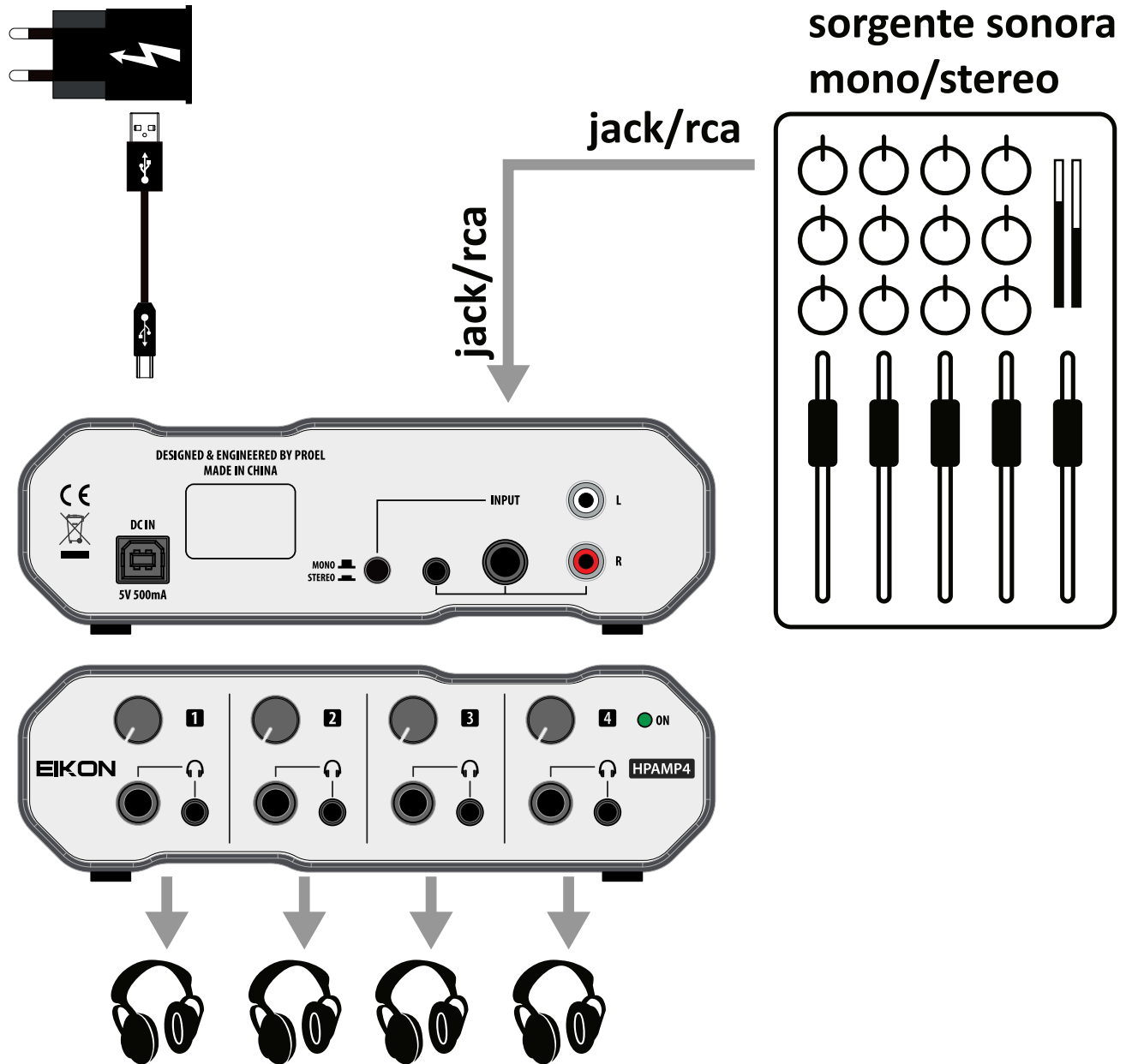


- 1. LEVEL 1-4:** con questi controlli è possibile regolare il livello di ciascuna uscita delle cuffie.
- 2. JACK HEADPHONE OUT 1-4:** uscite JACK stereo da 1/4" (6,3 mm) per collegare fino a 4 cuffie.
- 3. MINI-JACK HEADPHONE OUT 1-4:** uscite mini-JACK stereo da 3,5 mm, collegate ai corrispondenti JACK per cuffie da 1/4".

4. **ON:** questo LED si illumina non appena l'unità viene collegata all'alimentazione.
5. **DC IN:** questo è un connettore USB di tipo B per alimentare HPAMP4, collegando qui l'adattatore AC/DC in dotazione si accende l'unità. Tenete presente che non si tratta di una porta USB per la connessione dati, ma accetta solo l'alimentazione a 5 V, quindi potete alimentare HPAMP4 da quasi tutti i dispositivi in grado di fornire 500 mA dalla porta USB. Quando si installa il prodotto con l'adattatore AC/DC in dotazione, assicurarsi che la spina sia facilmente accessibile.
6. **MONO/STEREO:** questo interruttore permette di ascoltare in cuffia il segnale in ingresso come mono ed è utile quando la sorgente sonora è un segnale mono.
7. **MINI-JACK INPUT:** ingresso mini-JACK stereo da 3,5 mm.
8. **JACK INPUT:** ingresso JACK stereo da 1/4" (6,3 mm).
9. **L & R RCA:** ingresso di linea RCA standard.

ESEMPIO DI CONNESSIONE

L'immagine seguente mostra una connessione tipica:



SPECIFICHE TECNICHE

Modello	HPAMP4
Tipo di Sistema	Amplificatore per cuffie 4-canali
Sezione Ingressi	
<i>Connettori</i>	2x RCA, 1x 1/4" JACK stereo, 1x 3.5mm JACK stereo
<i>Ingresso</i>	1x stereo
<i>Impedenza Ingresso</i>	20 Kohm
<i>Max Livello Ingresso</i>	+20 dBu
Sezione Uscite	
<i>Connettori</i>	4x 1/4" JACK stereo o 3.5mm JACK stereo
<i>Uscite</i>	4x HEADPHONES stereo
<i>Max uscita a 32ohm</i>	2x 100mW (ogni canale)
<i>Max uscita a 600ohm</i>	2x 100mW (ogni canale)
<i>Impedenza di carico</i>	16 ohm minima per canale
<i>Max guadagno</i>	+20 dB (ogni canale)
Prestazioni Audio	
<i>Distorsione (THD)</i>	0.02 %
<i>Rumore</i>	< -98 dBu non pesato
<i>Risposta in Frequenza</i>	20 Hz - 20 KHz (-3 dB)
Alimentazione	
<i>Connettore</i>	USB Type B
<i>Ingresso alimentatore AC/DC</i>	100-240V~ (±10%) 50/60Hz
<i>Uscita alimentatore AC/DC</i>	5V= 1A (5W)
<i>Cavo in dotazione</i>	1,2m USB Type A - Type B
Generali	
<i>Controlli</i>	4x OUTPUT LEVEL, INPUT STEREO/MONO SWITCH
<i>Indicatore</i>	Power ON
<i>Dimensioni (L x A x P)</i>	160 x 52 x 106 mm (6.30 x 2.05 x 4.17 ")
<i>Peso</i>	0,50 Kg (unità principale) 0,08 Kg (compreso alimentatore e cavi)

ISTRUZIONI DI SICUREZZA IMPORTANTI



Guarda questi simboli:

- Il lampo con la freccia all'interno di un triangolo equilatero ha lo scopo di avvisare l'utente della presenza di "tensione pericolosa" non isolata all'interno della custodia del prodotto, che può essere di ampiezza sufficiente a costituire un rischio di scossa elettrica per le persone.
 - Il punto esclamativo all'interno di un triangolo equilatero avverte l'utente della presenza di importanti istruzioni operative e di manutenzione (assistenza) nella documentazione che accompagna l'apparecchio.
1. Leggere queste istruzioni.
 2. Conservare queste istruzioni.
 3. Fare attenzione a tutti gli avvertimenti.
 4. Seguire tutte le istruzioni.
 5. Non usare questo dispositivo vicino all'acqua.
 6. Pulire solo con uno strofinaccio asciutto.
 7. Non bloccare alcuna fessura di ventilazione. Installare conformemente alle istruzioni del produttore.
 8. Non installare nelle vicinanze di fonti di calore come radiatori, caloriferi, stufe o altri apparecchi (amplificatori compresi) che generano calore.
 9. Non annullare l'obiettivo di sicurezza delle spine polarizzate o con messa a terra. Le spine polarizzate hanno due lame, con una più larga dell'altra. Una spina con messa a terra ha due lame e un terzo polo di terra. La lama larga o il terzo polo servono per la sicurezza dell'utilizzatore. Se la spina fornita non è adatta alla propria presa, consultate un elettricista per la sostituzione della spina.
 10. Disporre il cavo di alimentazione in modo tale da essere protetto dal calpestio e da spigoli taglienti e che non possa essere danneggiato, in particolare in prossimità delle spine, del cavo di prolunga e nel punto in cui il cavo di alimentazione esce dall'apparecchio.
 11. Usare solo dispositivi opzionali/accessori specificati dal produttore.
 12. Usare solo con carrello, supporto, cavalletto, sostegno o tavola specificate dal produttore o acquistati con l'apparecchio. Quando si usa un carrello, prestare attenzione, muovendo il carrello/la combinazione di apparecchi, a non ferirsi.
 13. Staccare la spina in caso di temporale o quando non si usa l'apparecchio per un lungo periodo.
 14. Per l'assistenza tecnica rivolgersi a personale qualificato. L'assistenza tecnica è necessaria nel caso in cui l'unità sia danneggiata, per es. per problemi del cavo di alimentazione o della spina, rovesciamento di liquidi od oggetti caduti nell'apparecchio, esposizione alla pioggia o all'umidità, anomalie di funzionamento o cadute dell'apparecchio.
 15. Avvertenza: per ridurre il rischio di incendi o scosse elettriche, non esporre questo apparecchio alla pioggia o all'umidità.
 16. Non esporre questa apparecchiatura a gocciolamenti o schizzi e assicurarsi che nessun oggetto riempito di liquidi, come i vasi, venga posta sull'apparecchiatura.
 17. Per scollegare completamente questo apparato dalla rete elettrica AC, scollegare la spina dell'alimentatore AC/DC dalla presa elettrica AC.
 18. La spina di alimentazione dell'alimentatore AC/DC deve rimanere facilmente accessibile.
 19. Questo apparecchio contiene tensioni potenzialmente letali. Per evitare scosse elettriche o rischi, non rimuovere lo chassis, il modulo di ingresso o le coperture degli ingressi AC. All'interno non ci sono parti riparabili dall'utente. Per l'assistenza, rivolgersi a personale di assistenza qualificato.
 20. Il dispositivo trattato in questo manuale non è destinato ad ambienti esterni ad alta umidità.
 21. Tenere il dispositivo lontano dalla luce solare diretta prolungata o intensa.
 22. Questo dispositivo è facilmente in grado di generare livelli di pressione sonora (SPL) sufficienti a causare danni permanenti all'udito agli artisti, alla troupe di produzione e ai membri del pubblico. È necessario prestare attenzione per evitare l'esposizione prolungata a SPL superiore a 90 dB.



Il marchio riportato sul prodotto o sulla documentazione indica che il prodotto non deve essere smaltito con altri rifiuti domestici al termine del ciclo di vita. Per evitare eventuali danni all'ambiente si invita l'utente a separare questo prodotto da altri tipi di rifiuti e di riciclarlo in maniera responsabile per favorire il riutilizzo sostenibile delle risorse materiali. Gli utenti domestici sono invitati a contattare il rivenditore presso il quale è stato acquistato il prodotto o l'ufficio locale preposto per tutte le informazioni relative alla raccolta differenziata e al riciclaggio per questo tipo di prodotto. Gli utenti aziendali sono invitati a contattare il proprio fornitore e verificare i termini e le condizioni del contratto di acquisto. Questo prodotto non deve essere smaltito unitamente ad altri rifiuti commerciali.

DICHIARAZIONE DI CONFORMITÀ

Il prodotto è conforme alle seguenti direttive europee:

EMC 2014/30/EU, RED 2014/53/EU, LVD 2014/35/EU, RoHS 2011/65/EU and WEEE 2012/19/EU.

AVVERTIMENTO EN 55032 (CISPR 32)

Questo è un apparecchio di Classe A. In un ambiente residenziale questo apparecchio può provocare radio disturbi. In questo caso può essere richiesto all'utilizzatore di prendere misure adeguate.

Sotto il disturbo EM, il rapporto segnale-rumore verrà modificato oltre i 10 dB.

GARANZIA LIMITATA

Proel garantisce tutti i materiali, la lavorazione e il corretto funzionamento di questo prodotto per un periodo di due anni dalla data di acquisto originale. I difetti rilevati entro il periodo di garanzia sui prodotti venduti, attribuibili a materiali difettosi o difetti di costruzione, devono essere tempestivamente segnalati al proprio rivenditore o distributore, allegando evidenza scritta della data di acquisto e descrizione del tipo di difetto riscontrato. Sono esclusi dalla garanzia difetti causati da uso improprio o manomissione. Proel constata tramite verifica sui resi la difettosità dichiarata, correlata all'appropriato utilizzo, e l'effettiva validità della garanzia; provvede quindi alla sostituzione o riparazione dei prodotti, declinando tuttavia ogni obbligo di risarcimento per danni diretti o indiretti eventualmente derivanti dalla difettosità.

- L'imballo è stato sottoposto a test di integrità secondo la procedura ISTA 1A. Si raccomanda di controllare il prodotto subito dopo l'apertura dell'imballo.
- Se vengono riscontrati danni informare immediatamente il rivenditore. Conservare quindi l'imballo completo per permetterne l'ispezione.
- Proel declina ogni responsabilità per danni causati dal trasporto.
- Le merci sono vendute "franco nostra sede" e viaggiano sempre a rischio e pericolo del distributore.
- Eventuali avarie e danni dovranno essere contestati al vettore. Ogni reclamo per imballi manomessi dovrà essere inoltrato entro 8 giorni dal ricevimento.

CONDIZIONI D'USO

Proel non si assume alcuna responsabilità per danni causati a terzi a causa di installazione impropria, uso di parti di ricambio non originali, mancanza di manutenzione, manomissione o uso improprio di questo prodotto, incluso il mancato rispetto di standard di sicurezza accettabili e applicabili. Proel raccomanda vivamente di sospendere questo cabinet per altoparlanti tenendo in considerazione tutte le normative nazionali, federali, statali e locali vigenti. Il prodotto deve essere installato da personale qualificato. Si prega di contattare il produttore per ulteriori informazioni.

EIKON

EIKON
is a brand of

PROEL SPA

(World Headquarters - Factory)

Via alla Ruenia 37/43

64027 Sant'Omero (Te) – Italy

Tel: +39 0861 81241

Fax: +39 0861 887862

www.eikon-audio.com